

специальность
2701000000.62
кафедра
**архитектурное
проектирование**
группа АФ 16-14Б

специальность
2701000000.62
кафедра
архитектурное
проектирование
группа АФ 16-14Б

Панова Анастасия

АВТОРСКАЯ ПРЕЗЕНТАЦИЯ

руководители

Потреба Ирина Викторовна
старший преподаватель кафедры «Дизайн»

Красноярск, 2016

ПАНОВА АНАСТАСИЯ
группа АФ 16-14Б

Лоренцо
Бернини

Наибольшей похвалы заслуживает тот архитектор,
который умеет соединить в постройке красоту с удобством для жизни.

Иван
Владиславович
Жолтовский

Архитектор-градостроитель
призван создавать наилучшие условия
для жизни не только современников, но и будущих поколений.

ПАНОВА АНАСТАСИЯ
группа АФ 16-14Б

РЕЗЮМЕ

ДАТА РОЖДЕНИЯ: 04.06..1997г.

МЕСТО РОЖДЕНИЯ: г. Богучаны

МЕСТО ПРОЖИВАНИЯ: г.Красноярск

тел: 89135121677

ОБРАЗОВАНИЕ:

2005-2016гг.

МБОУ СОШ №2 г.Богучаны

ПРОФЕССИОНАЛЬНЫЕ НАВЫКИ:

Иностранный язык: Английский

НАВЫКИ РАБОТЫ В

КОМПЬЮТЕРНЫХ ПРОГРАММАХ:

Adobe Photoshop, Adobe Illustrator,
Microsoft Office

ХОББИ:

Живопись, рисунок по ткани



ПАНОВА АНАСТАСИЯ
группа АФ 16-14Б

ПРЕПОДАВАТЕЛИ



Баталова
Наталья Степановна

доцент кафедры «Основы архитектурного проектирования», ведущий преподаватель архитектурно-проектных дисциплин: опытный педагог, выпускница первого потока архитектурной специальности в Красноярске: исследует проблемы значения и роли детали в историческом и современном развитии архитектуры; член Союза архитекторов России. Заслуженный педагог Красноярского края



Блянкинштейн
Ольга Николаевна

заведующая кафедрой «Основы архитектурного проектирования», кандидат архитектуры, доцент, член Союза архитекторов России; архитектор, автор публикаций и исследований по вопросам теории и практики архитектурных решений спортивно-оздоровительных сооружений, рекреационных комплексов и ландшафтных территорий в центральной части и на юге Средней Сибири

ПАНОВА АНАСТАСИЯ
группа АФ 16-14Б

ПРЕПОДАВАТЕЛИ



Шарова
Анна Андреевна

преподаватель кафедры
"Основы архитектурного проектирования"



Кобец
Дмитрий Владимирович

преподаватель кафедры
"Основы архитектурного проектирования"

ПАНОВА АНАСТАСИЯ
группа АФ 16-14Б

ПРЕПОДАВАТЕЛИ



Гонцов
Марат Айкаевич

старший преподаватель кафедры «Рисунок, живопись и скульптура» Института архитектуры и дизайна Сибирского федерального университета, преподаватель художественных дисциплин, разработчик учебных курсов по архитектурному рисунку; архитектор-проектировщик; работает в области архитектурного и дизайн проектирования



Чередова
Елена Владиславовна

старший преподаватель кафедры
"Рисунок, живопись и скульптура"

ПАНОВА АНАСТАСИЯ
группа АФ 16-14Б

ПРЕПОДАВАТЕЛИ



Супрун
Лилия Ивановна

заведующая кафедрой «Геометрическое моделирование и компьютерная графика», кандидат технических наук, доцент; ведущий лектор и преподаватель дисциплин блока начертательной геометрии и черчения; автор-разработчик учебно-методических пособий, учебных программ и куратор комплекса дисциплин блока начертательной геометрии и черчения



Нестерова
Кристина Юрьевна

помошник старшего преподавателя кафедры "Геометрическое моделирование и компьютерная графика"

ПАНОВА АНАСТАСИЯ
группа АФ 16-14Б

ПРЕПОДАВАТЕЛИ



Супрун
Елена Геннадьевна

доцент кафедры «Геометрического моделирования и компьютерной графики», преподаватель учебных дисциплин, автор-разработчик учебных программ по направлению подготовки, специальностей «Архитектура», «Дизайн архитектурной среды», «Градостроительство», «Изобразительное искусство»; соавтор учебно-методических пособий и методических разработок



Потреба
Ирина Викторовна

старший преподаватель
кафедры "Дизайн"

ПАНОВА АНАСТАСИЯ
группа АФ 16-14Б

СОСТАВ ГРУППЫ

Андрянова Вероника
Бовсуновская Анна
Бухрякова Кристина
Ганова Вера
Ерошенко Анна
Кокорина Ксения
Коршиков Михаил
Лучко Егор
Негода Матвей
Можейко Полина
Прозорова Варвара
Самсонкин Максим
Степанова Арина
Темергалиев Рамиль
Ушков Семён
Чернов Сергей



разделы
портфолио

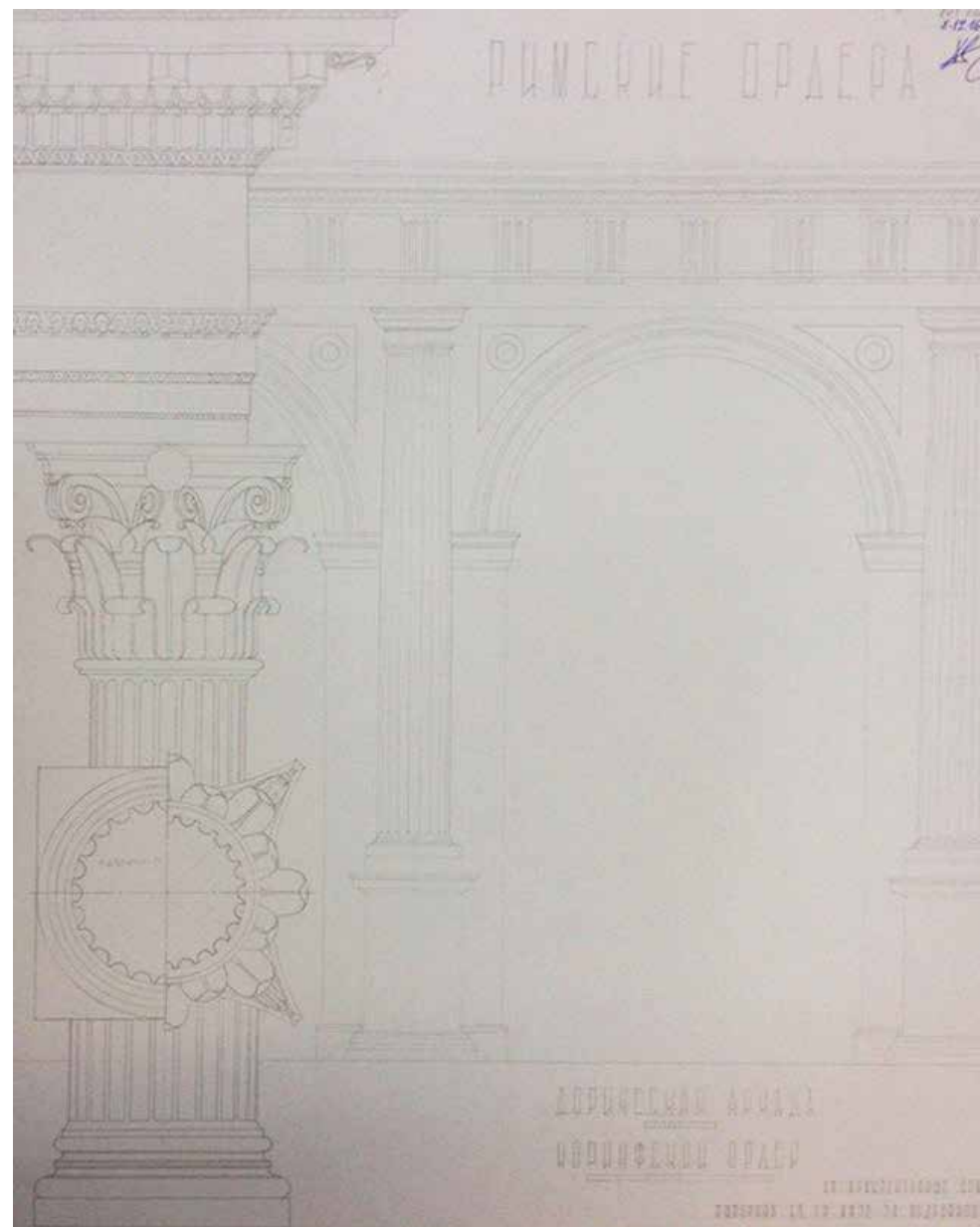
архитектурное проектирование
композиционное моделирование
архитектурный рисунок
начертательная геометрия
современные информационные системы
творческие работы

АРХИТЕКТУРНОЕ ПРОЕКТИРОВАНИЕ



АРХИТЕКТУРНОЕ ПРОЕКТИРОВАНИЕ

Упражнение с
рапидографом



АРХИТЕКТУРНОЕ ПРОЕКТИРОВАНИЕ

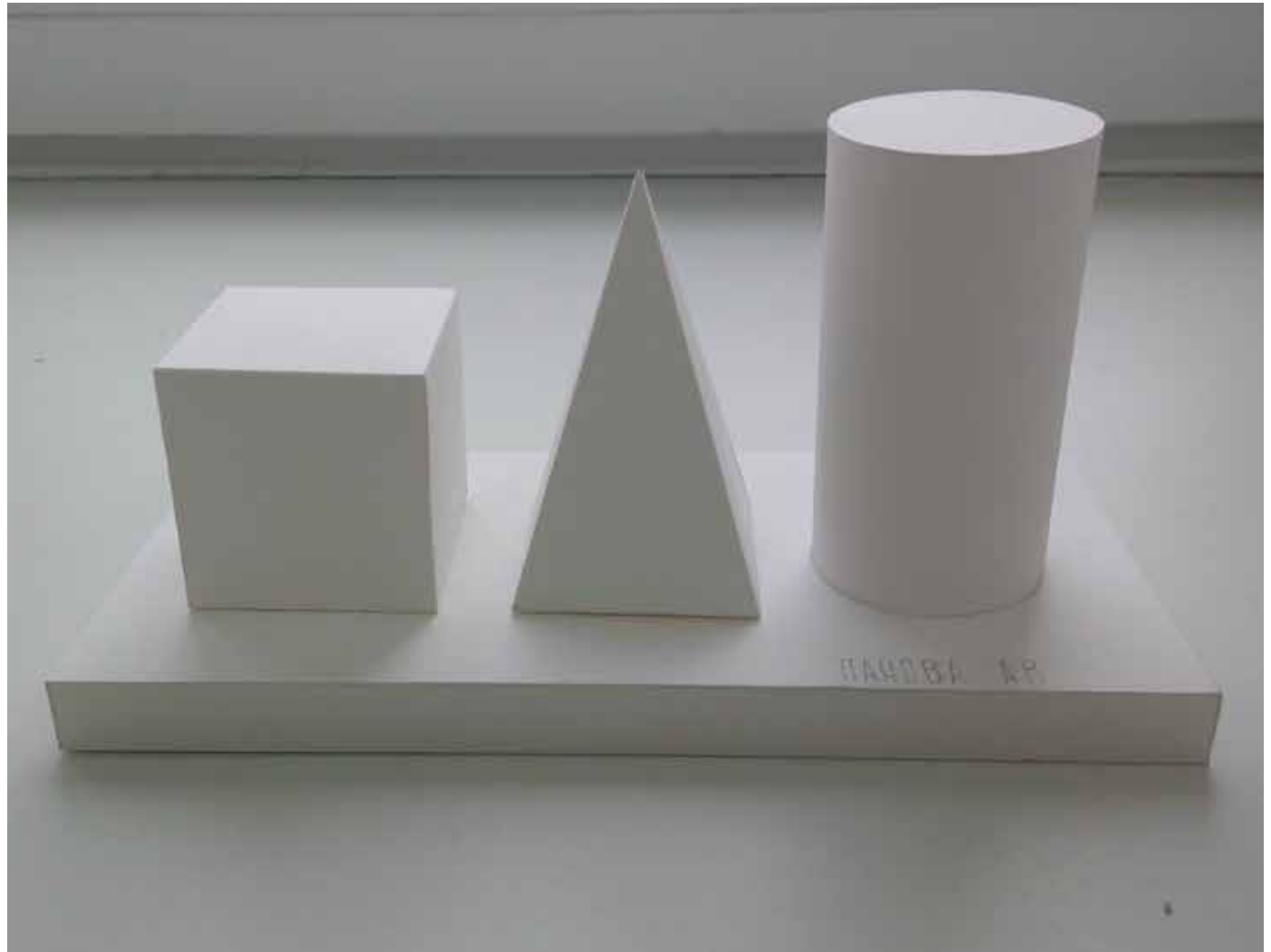
Отмывка



КОМПОЗИЦИОННОЕ МОДЕЛИРОВАНИЕ



КОМПОЗИЦИОННОЕ МОДЕЛИРОВАНИЕ



Объёмные фигуры

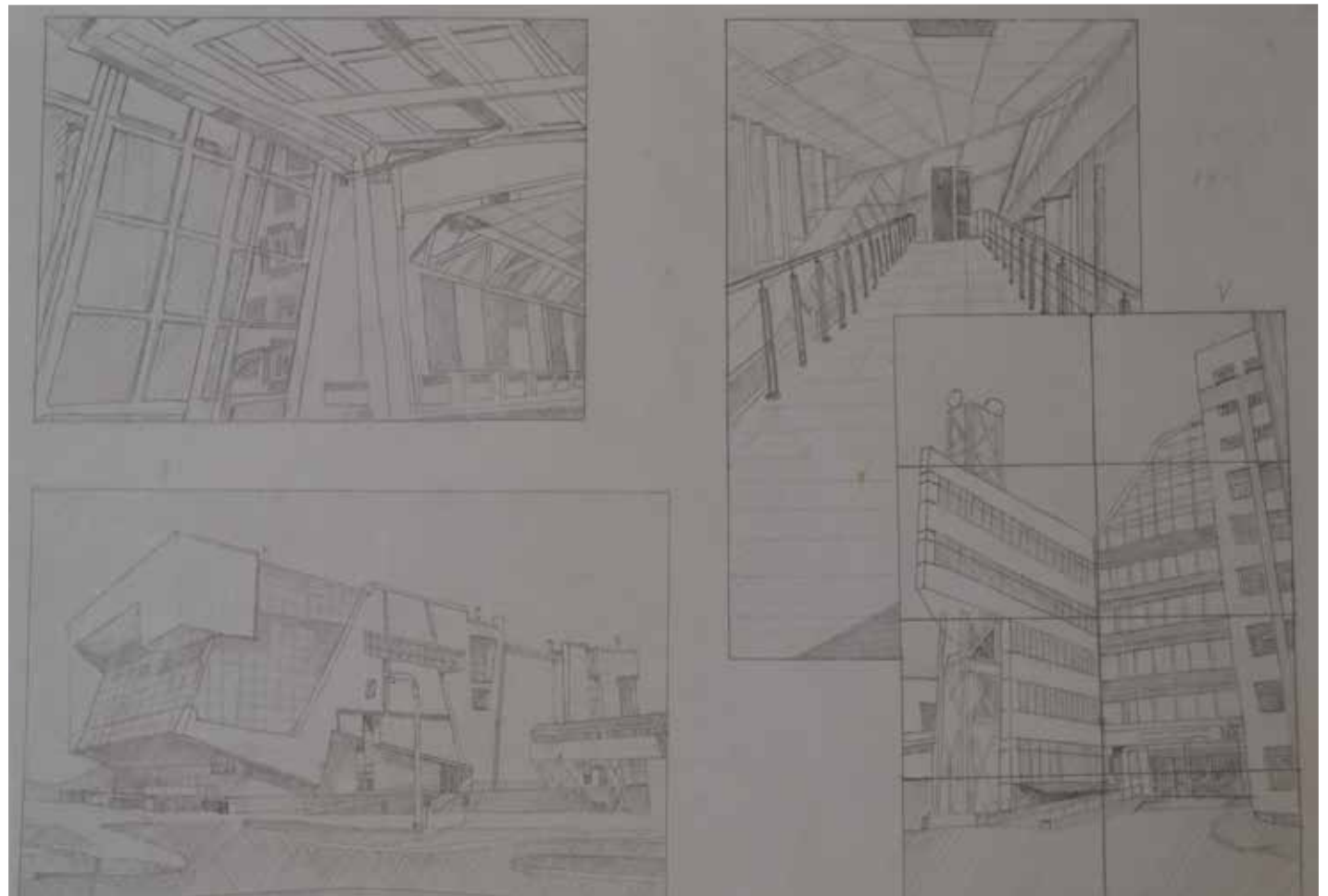
АРХИТЕКТУРНЫЙ РИСУНОК



АРХИТЕКТУРНЫЙ РИСУНОК



АРХИТЕКТУРНЫЙ РИСУНОК

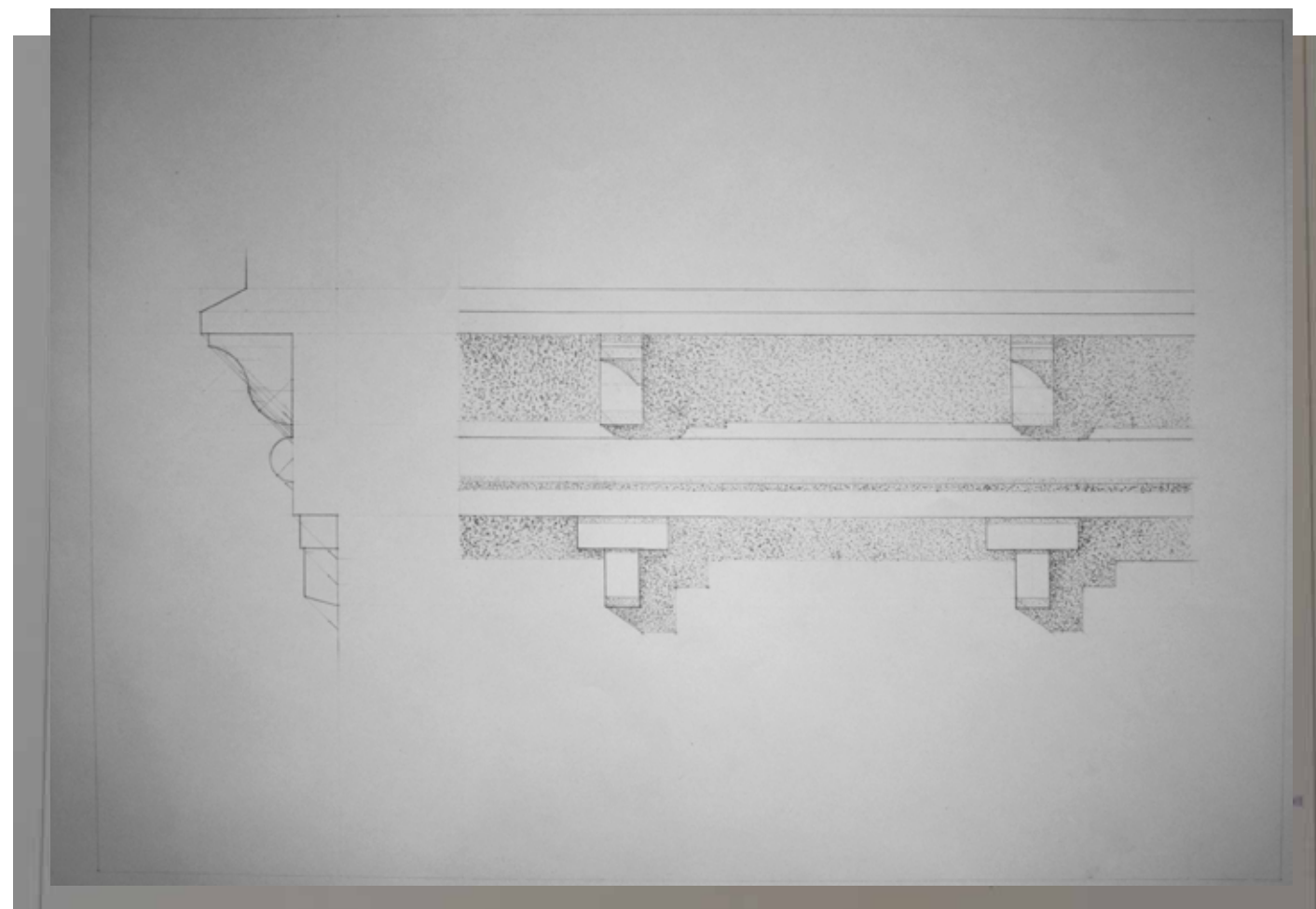


Линейная перспектива

НАЧЕРТАТЕЛЬНАЯ ГЕОМЕТРИЯ



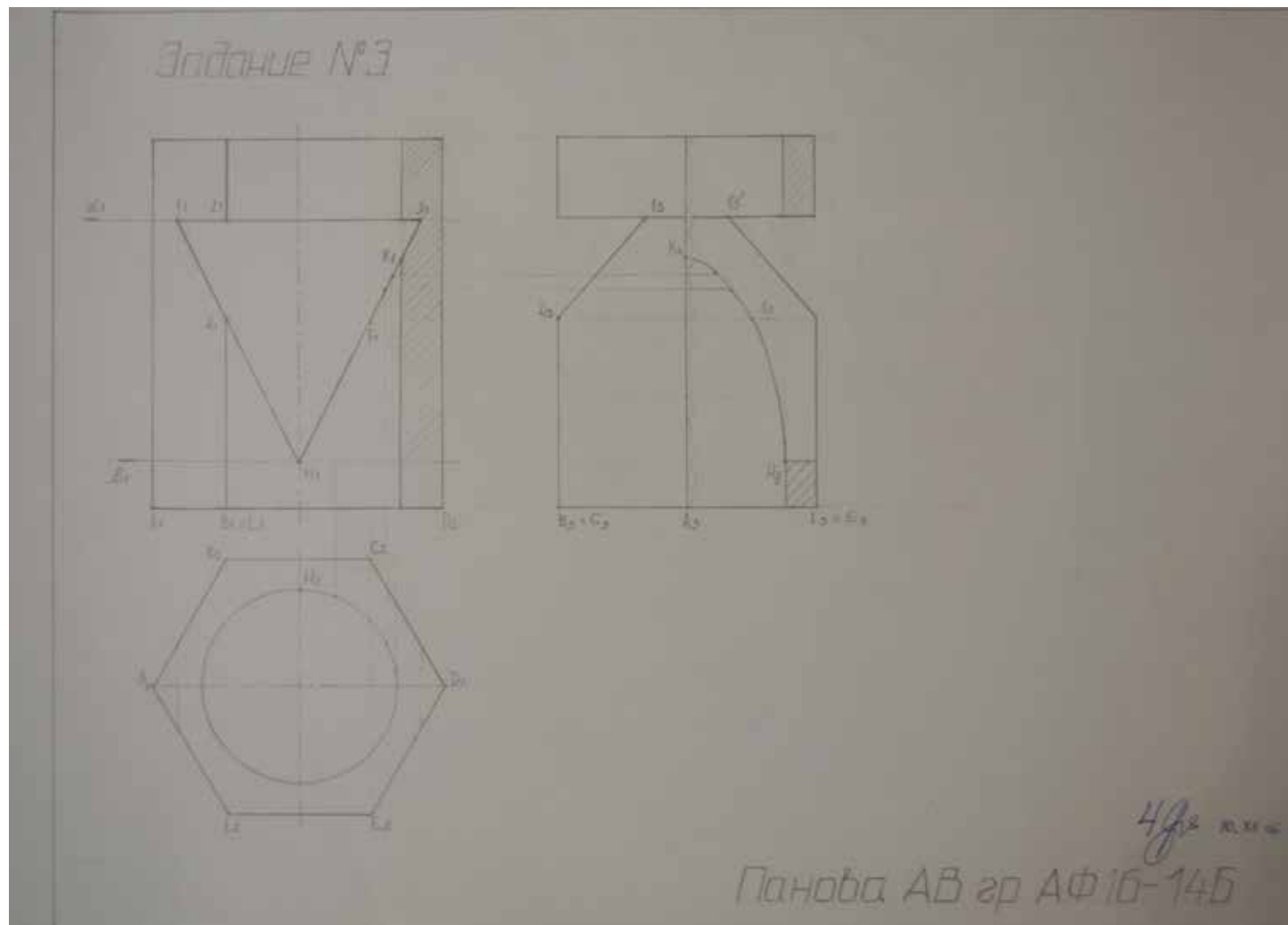
НАЧЕРТАТЕЛЬНАЯ ГЕОМЕТРИЯ



План и фасад крыши

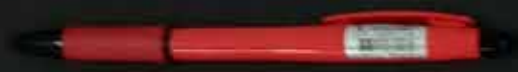
НАЧЕРТАТЕЛЬНАЯ ГЕОМЕТРИЯ

Архитектурная
оболочка



СОВРЕМЕННЫЕ ИНФОРМ. СИСТЕМЫ





ПОЧЕМУ Я ХОЧУ СТАТЬ АРХИТЕКТОРОМ

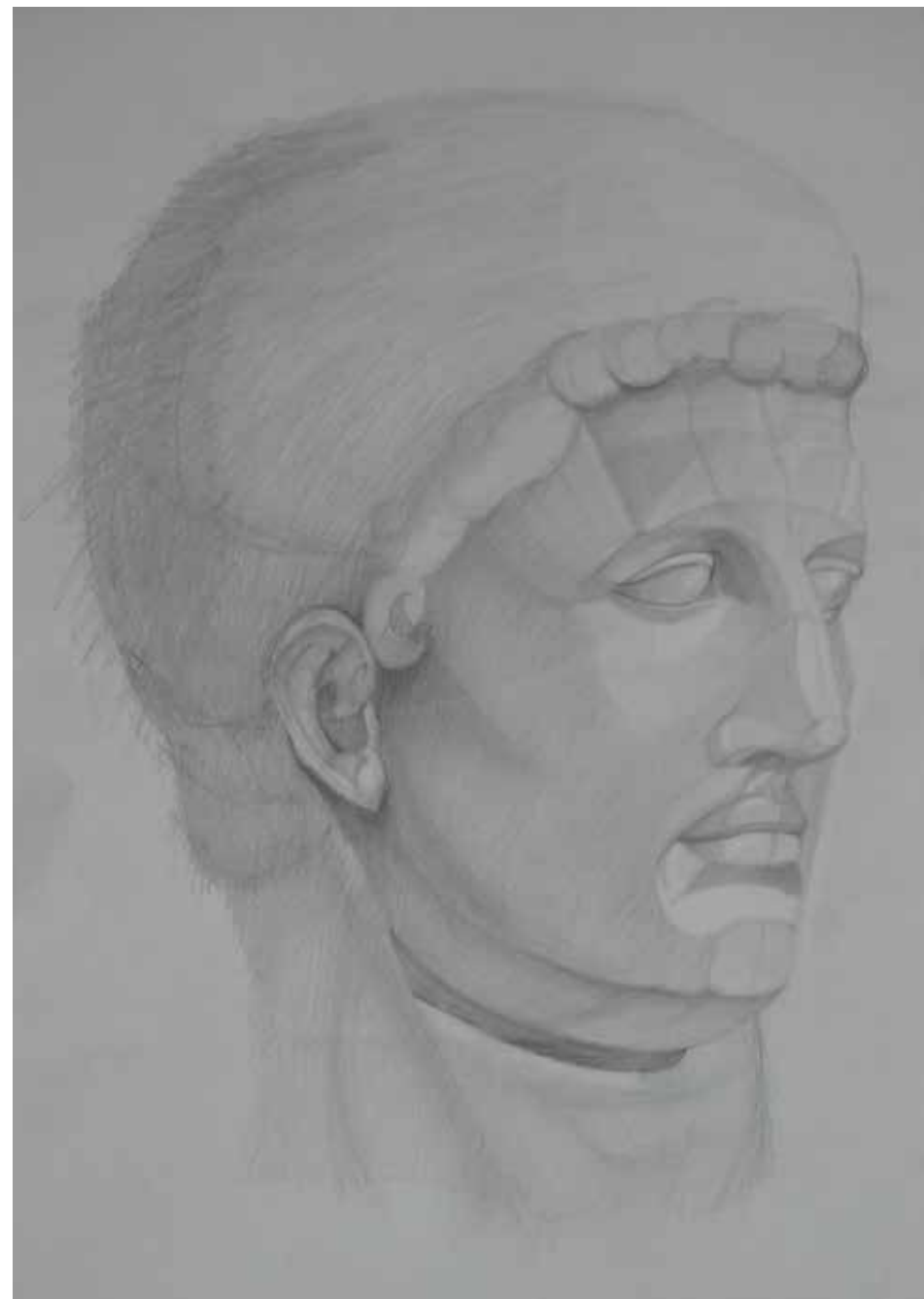
1. В рамках архитектурной профессии существует невероятное разнообразие форм деятельности
2. Архитектор обладает свободой творчества и самовыражения
3. Вы можете позитивно влиять на жизнь людей
4. Каждый день архитектор экспериментирует
5. Архитектура — профессия, а образ жизни
6. Архитектура постоянно эволюционирует
7. Архитектурная карьера продолжительна
8. Вы можете быть себе начальником
9. Результат вашей работы осязаем
10. Люди уважают архитекторов




ТВОРЧЕСКИЕ РАБОТЫ



ТВОРЧЕСКИЕ РАБОТЫ



Диадумен

ТВОРЧЕСКИЕ РАБОТЫ



Германик



ИНСТИТУТ
АРХИТЕКТУРЫ
И ДИЗАЙНА

АВТОРСКАЯ
ПРЕЗЕНТАЦИЯ

Панова Анастасия

специальность: 2701000000.62

кафедра: **архитектурное проектирование**

группа АФ 16-14Б

СПАСИБО ЗА ВНИМАНИЕ

руководители

Потреба Ирина Викторовна
старший преподаватель кафедры «Дизайн»

Красноярск, 2016