



СИБИРСКИЙ ФЕДЕРАЛЬНЫЙ УНИВЕРСИТЕТ
SIBERIAN FEDERAL UNIVERSITY



ИНСТИТУТ АРХИТЕКТУРЫ
И ДИЗАЙНА

Специальность:
Архитектура (бакалавриат)
270100.62
АФ 12-12

МАГАМЕДЗАДЕ КЕНУЛ



О себе:

Дата рождения: 11.09.1994

Откуда: Азербайджан, г. Гянджа

Специальность: Архитектура

Направление: Бакалавриат

Группа: АФ 12-12

Год поступления: 2012

E-mail: kenul1111@mail.ru

Вебсайт 1: vk.com/id159960222

Вебсайт 2: instagram.com/dominikaa111

ОБРАЗОВАНИЕ: МОУ СОШ №149,

ЯЗЫКИ: азербайджанский, русский, турецкий,
английский

ОПЫТ РАБОТЫ: Фотограф

ЗНАНИЕ КОМПЬЮТЕРНЫХ ПРОДУКТОВ: Пакет
Microsoft bOffice, LightRoom, Adobe Photoshop

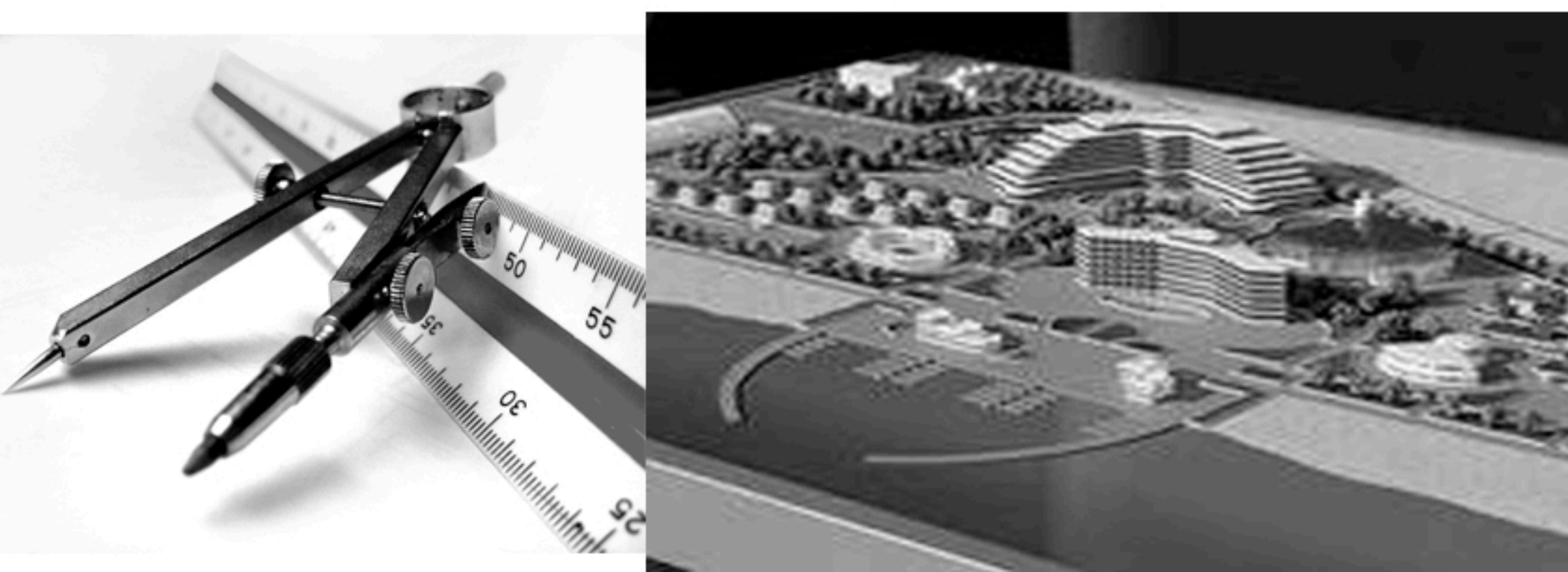
ИНТЕРЕСЫ И ХОБИ: фотография, современная
архитектура, дизайн, музыка, танцы, современные
прозы



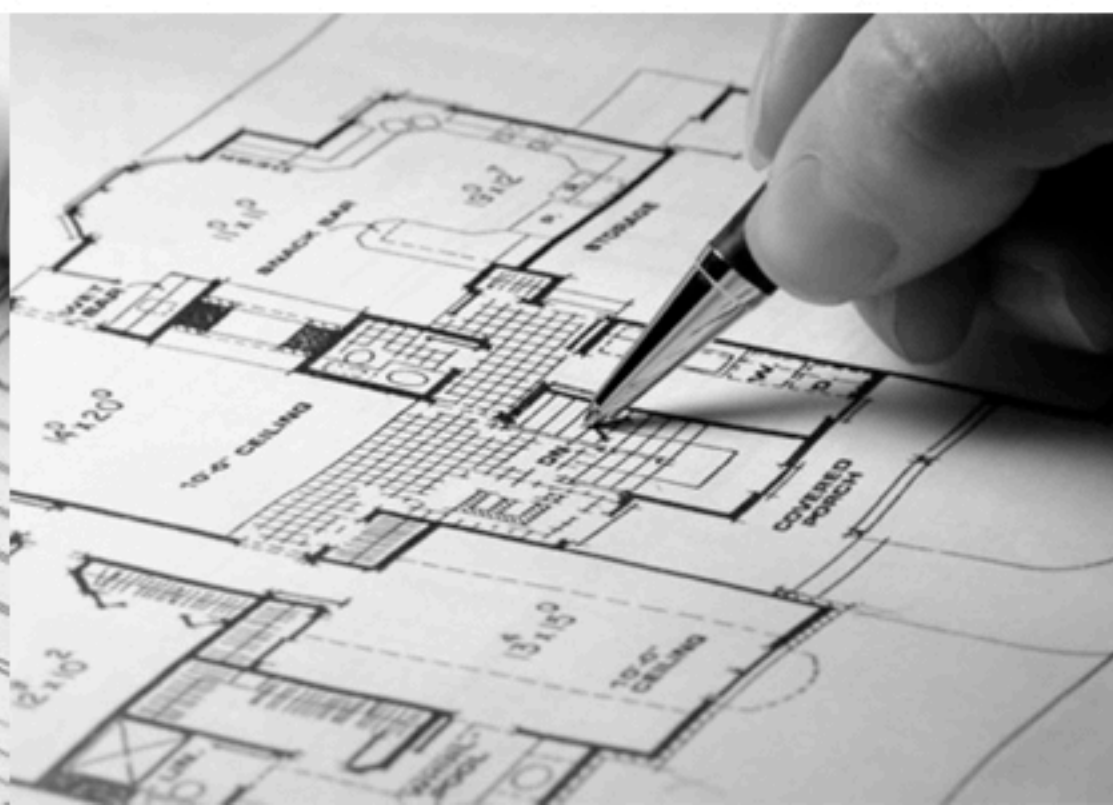
Магамедзаде Кенул

Архитектурное проектирование
Композиционное моделирование
Рисунок
Начертательная геометрия

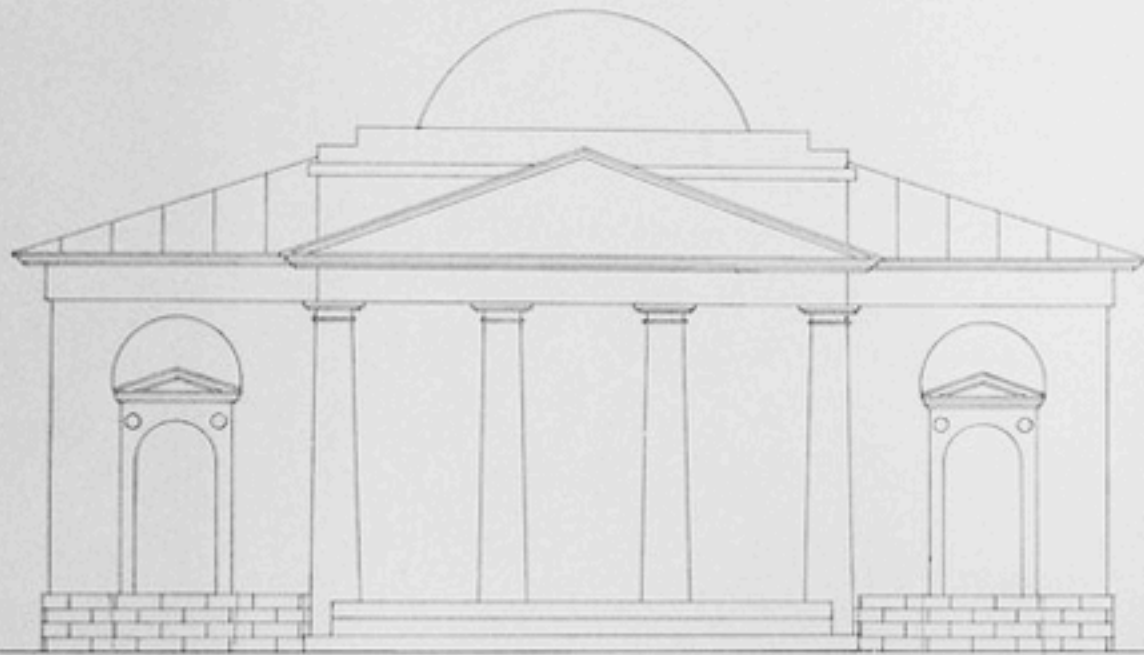
РАЗДЕЛЫ



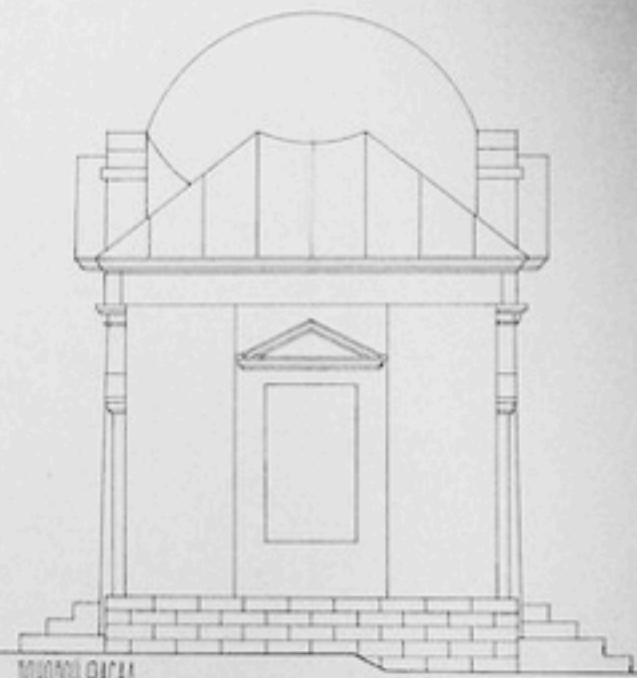
АРХИТЕКТУРНОЕ ПРОЕКТИРОВАНИЕ



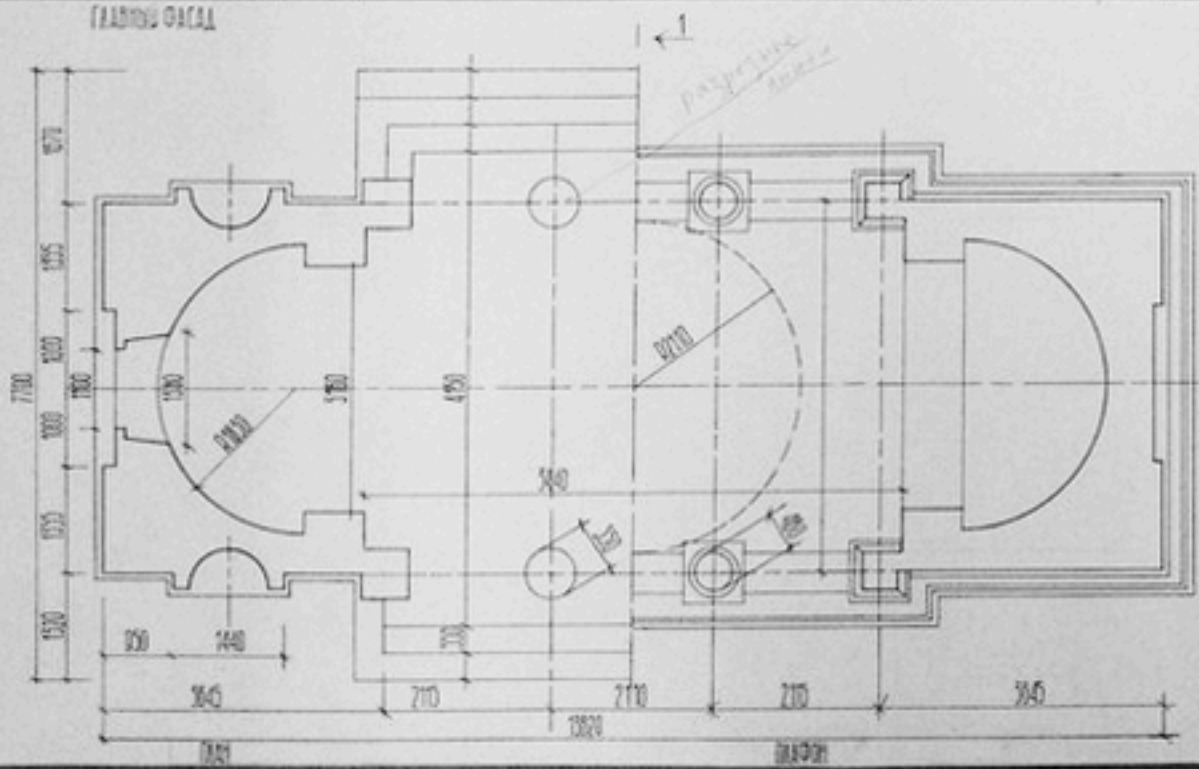
ПАВИЛЬОН НЕРАСТААНКИНО В ЦАРИЦЫНЕ



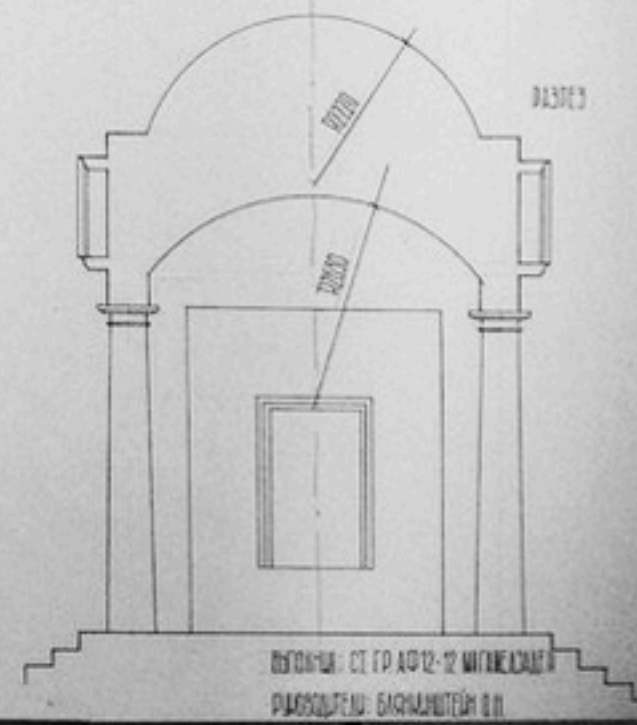
ГЛАВНЫЙ ФАСАД



БОКОВОЙ ФАСАД

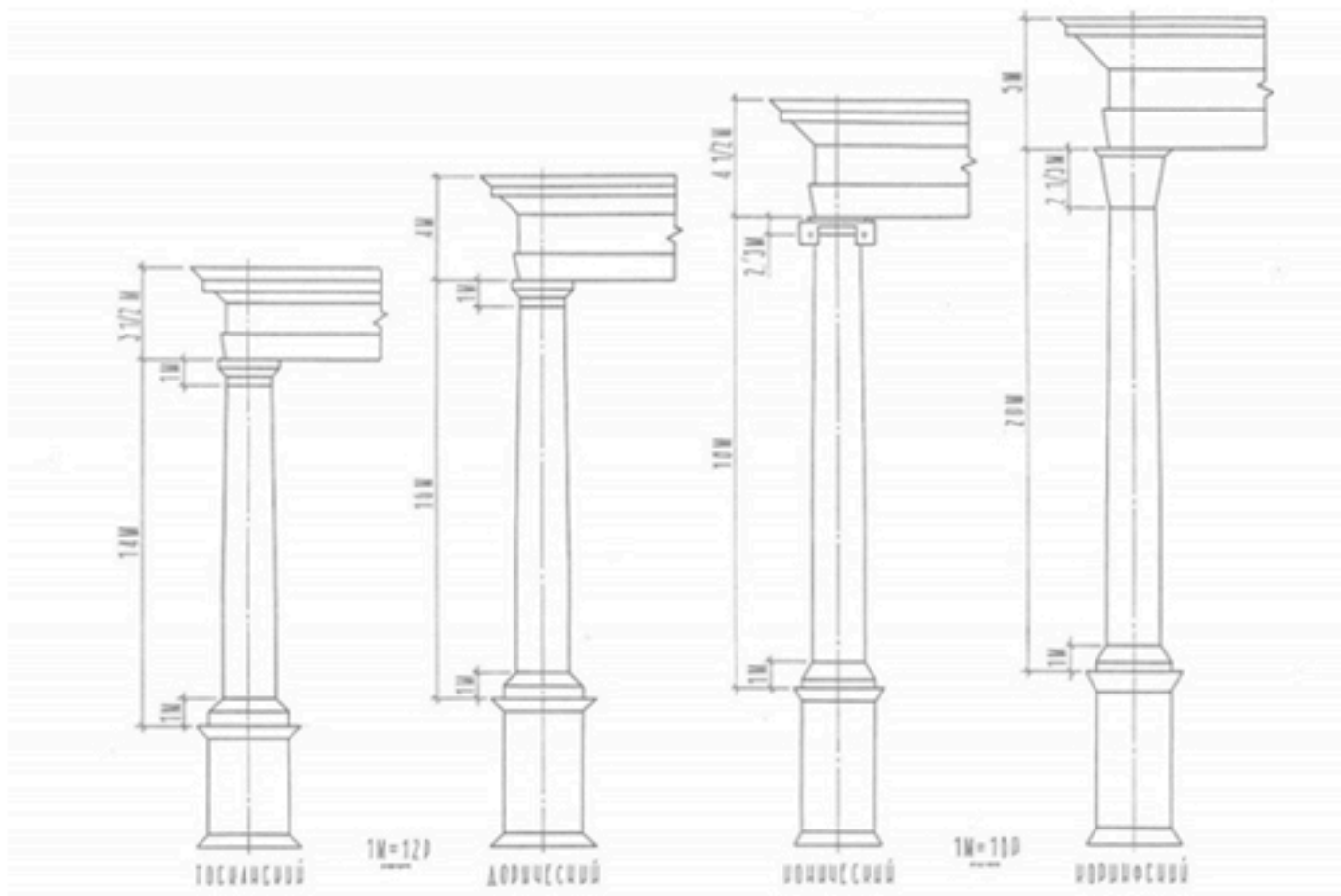


0 1 2 3 4 5 6 7 8 9 10

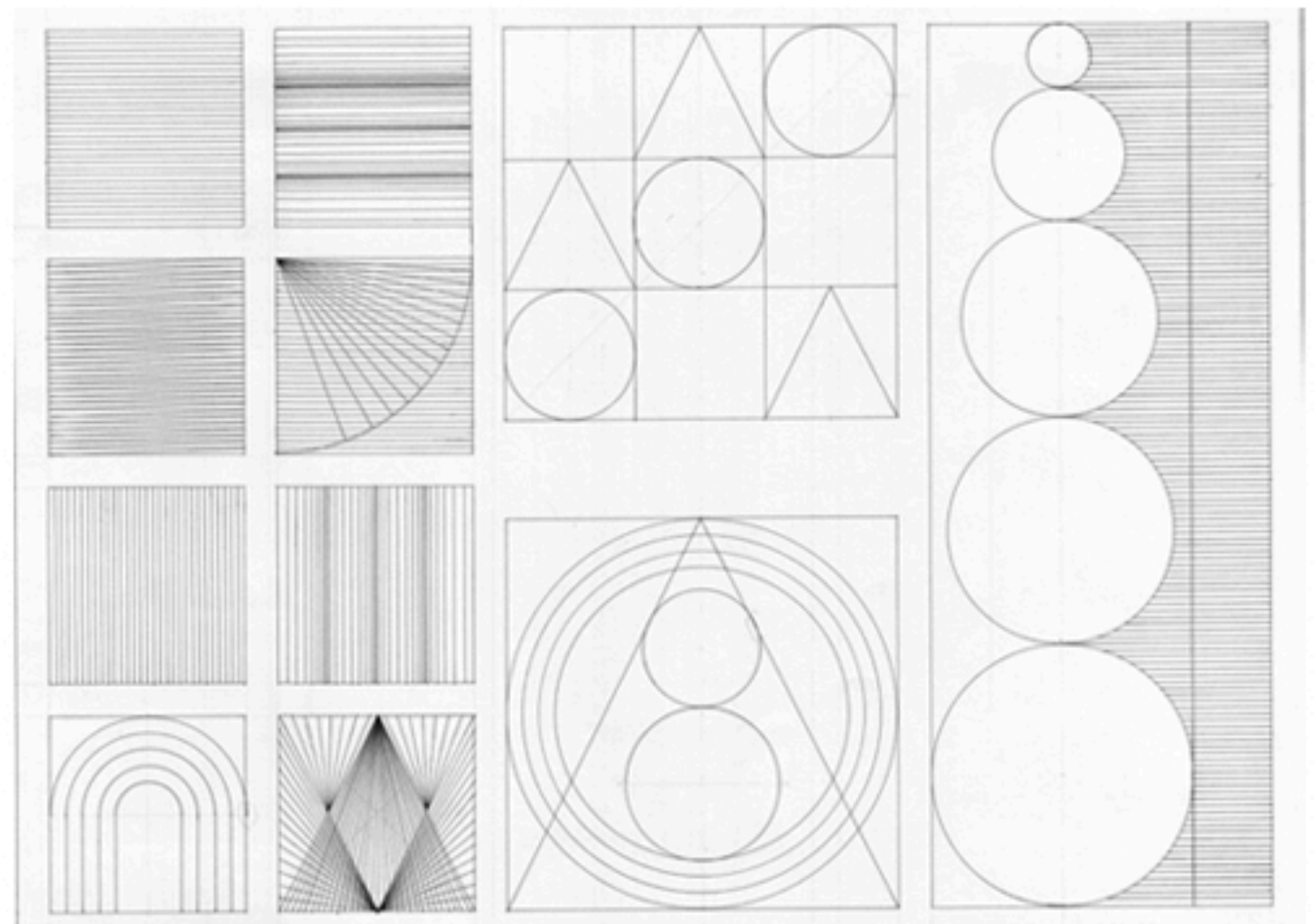


ВЫПОЛНИЛ: СТ. ГР. А. С. 12-12 МИТЯЕВ
ПРОВЕРИЛ: БАЧУРИДИНИ И. И.

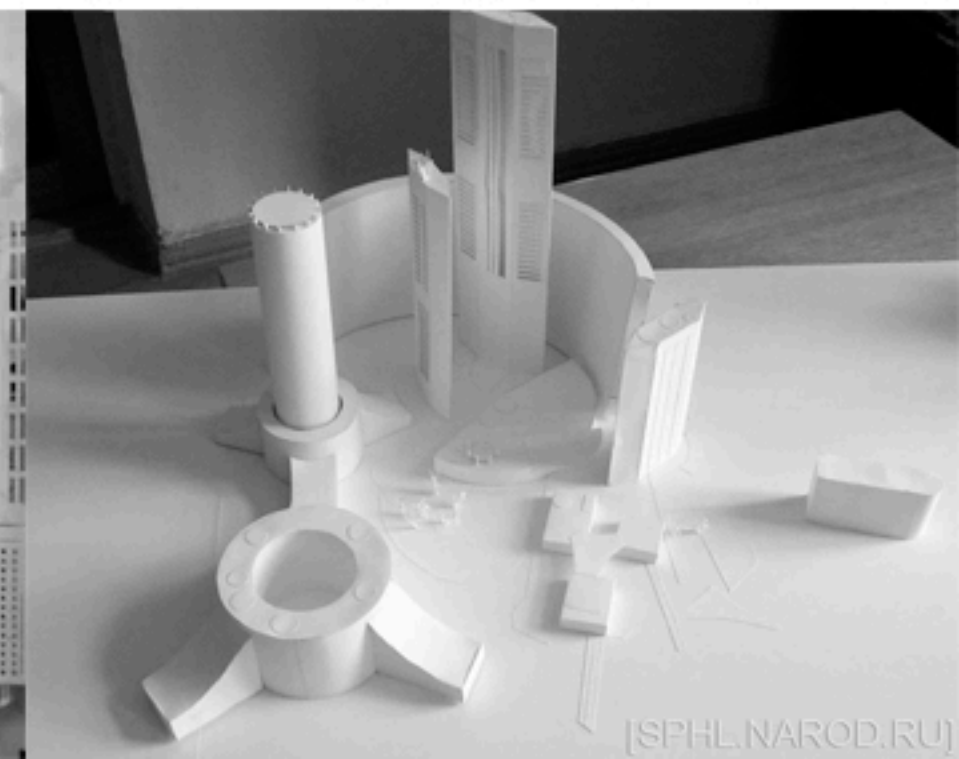
Павильон Нерастанкино (ватман, тушь)

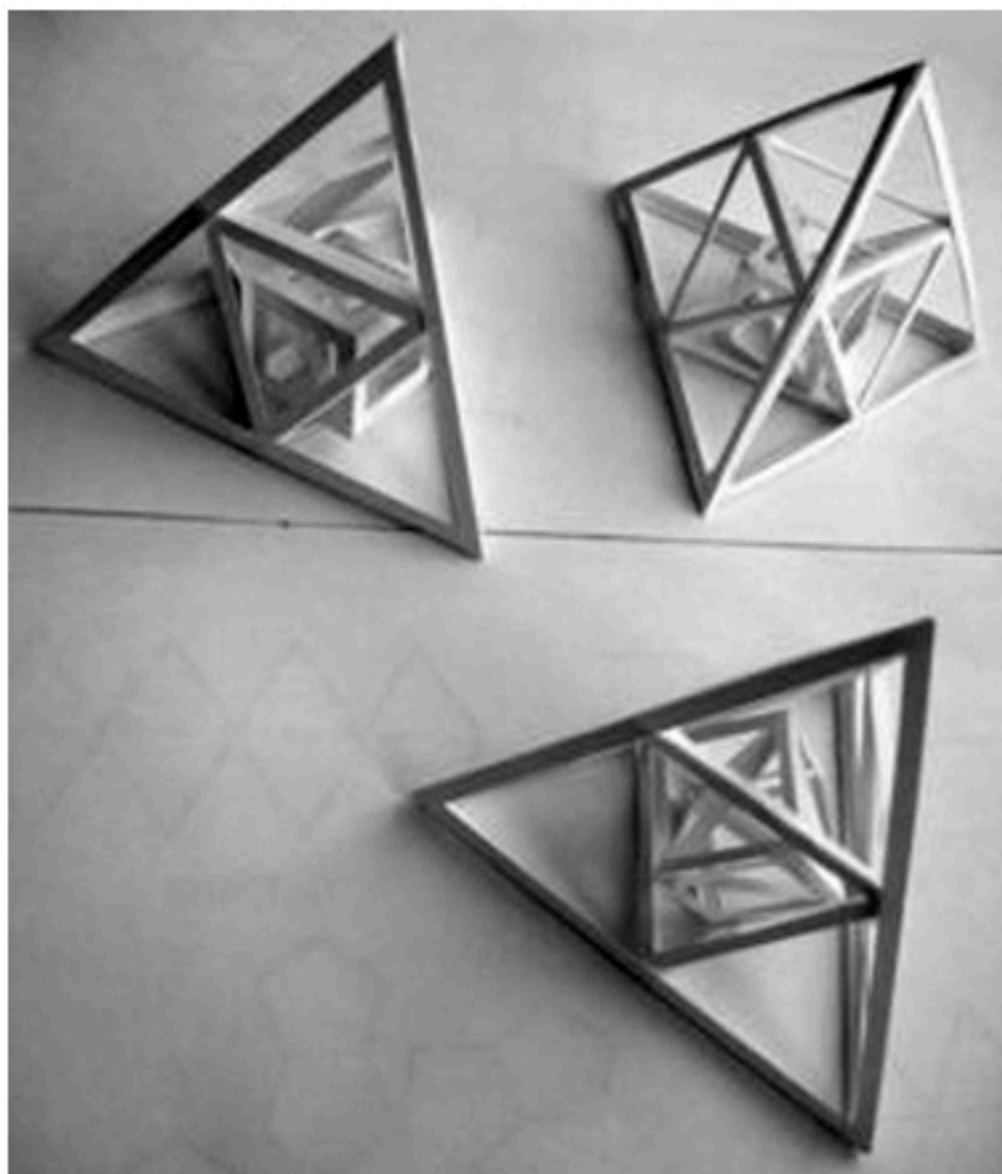


Ордера в массах (ватман, карандаш)
Упражнение (ватман, тушь)

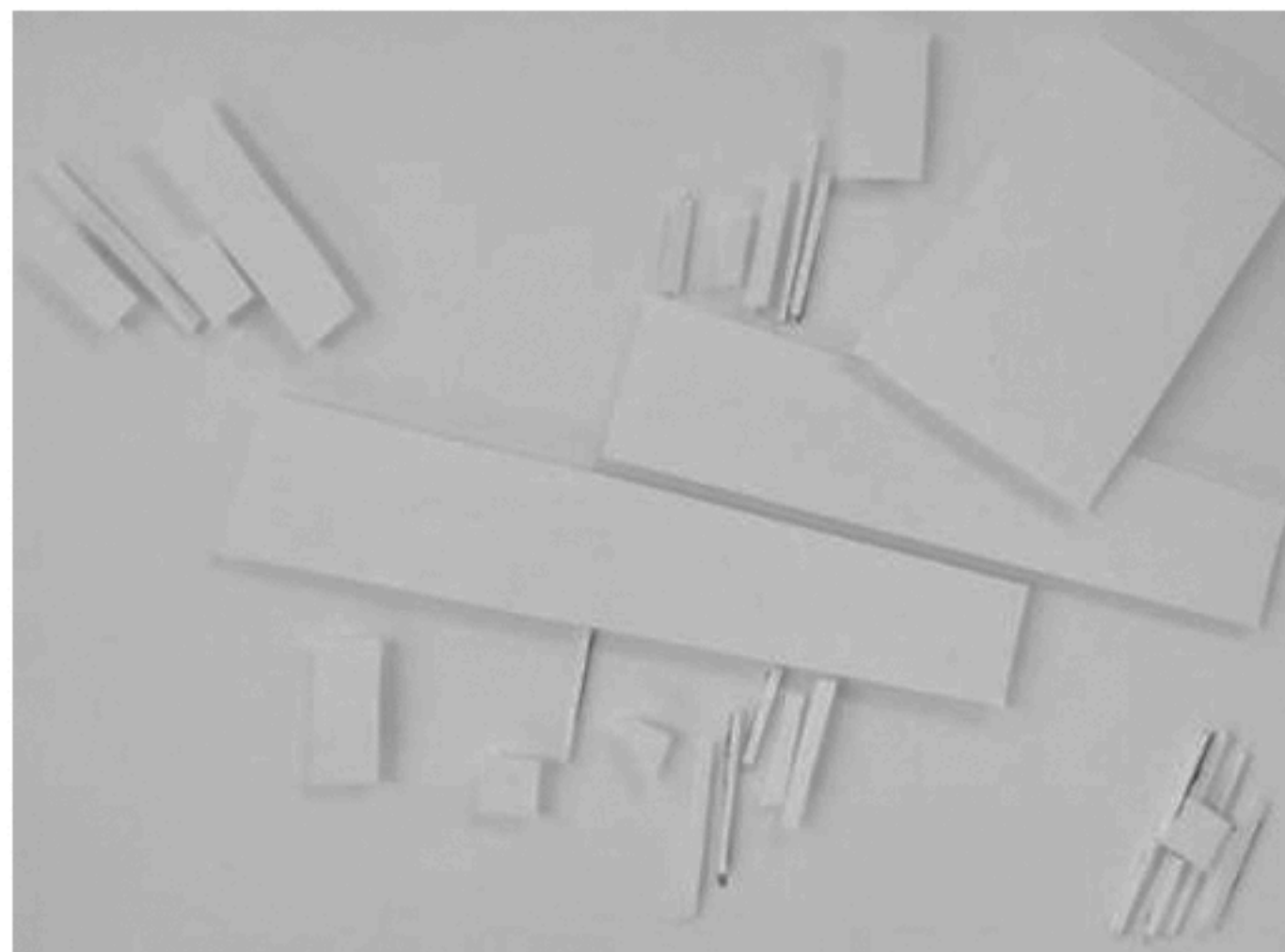


КОМПОЗИЦИОННОЕ МОДЕЛИРОВАНИЕ





архитектурная елка (ватман, клей)
пространственная композиция (ватман клей)

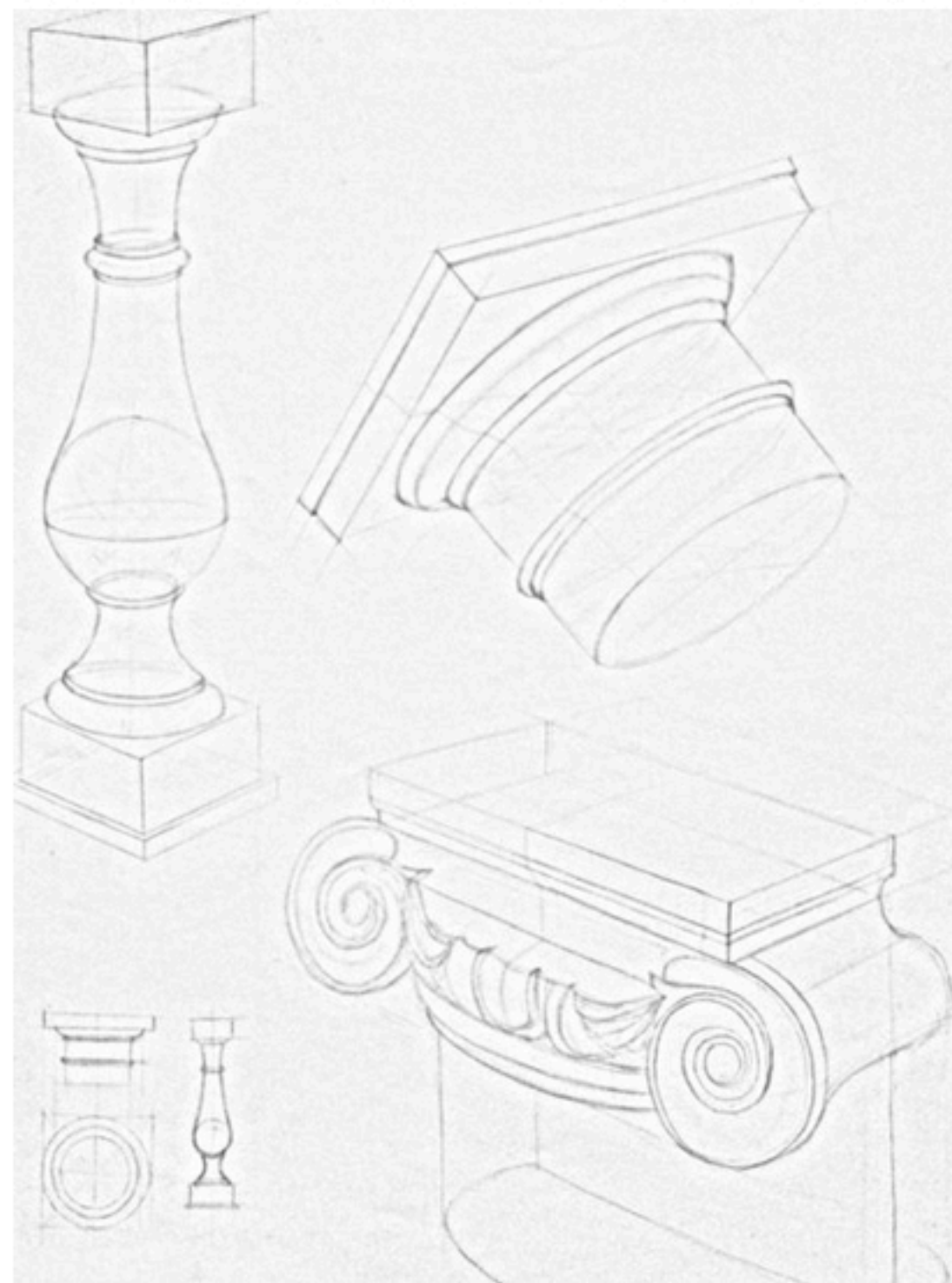
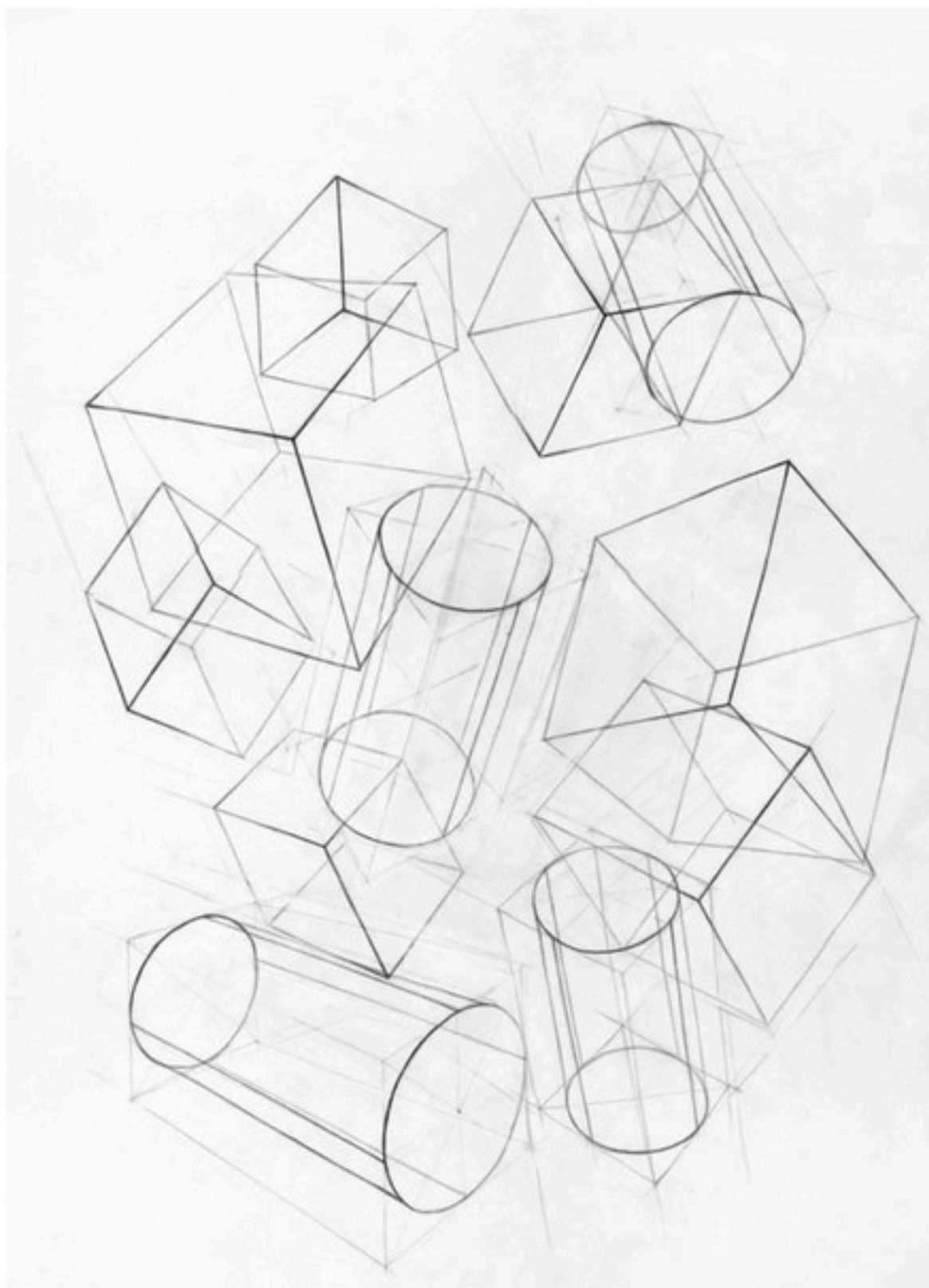




Фронтальная композиция (ватман, клей)

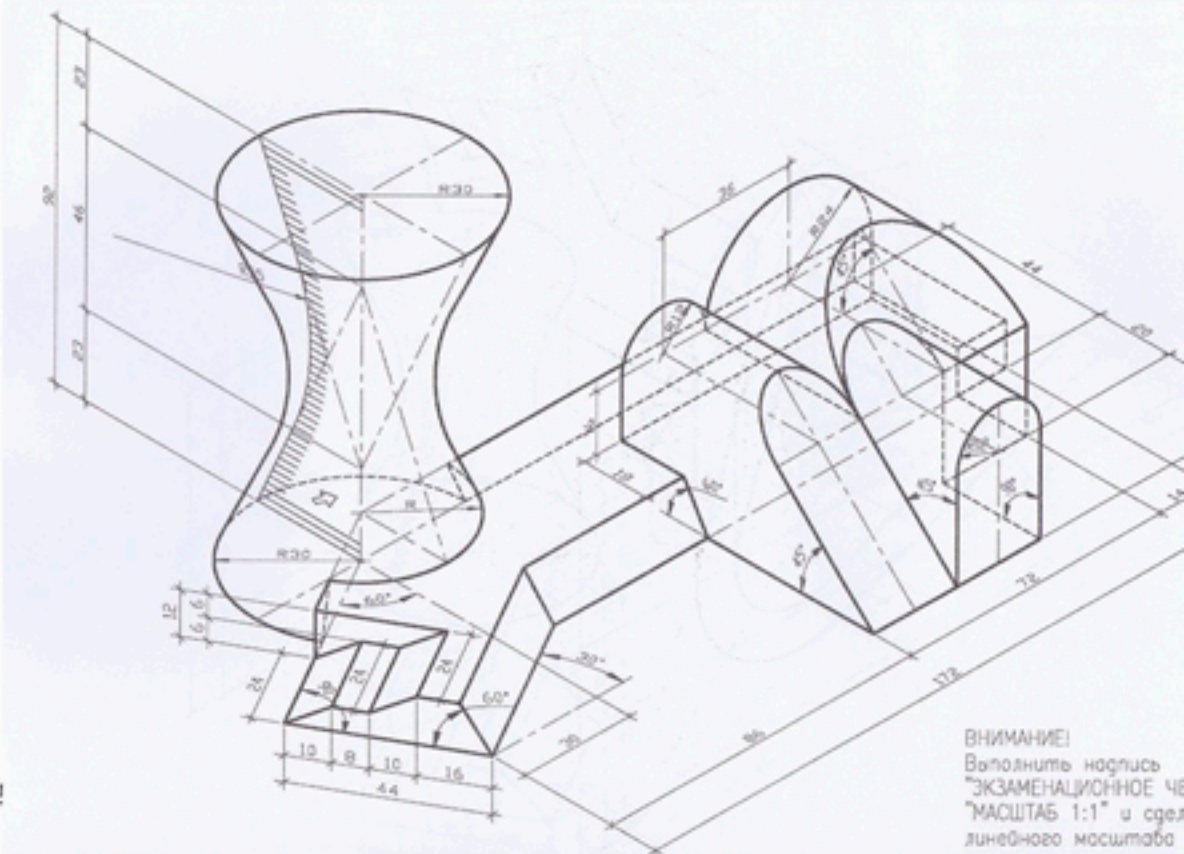
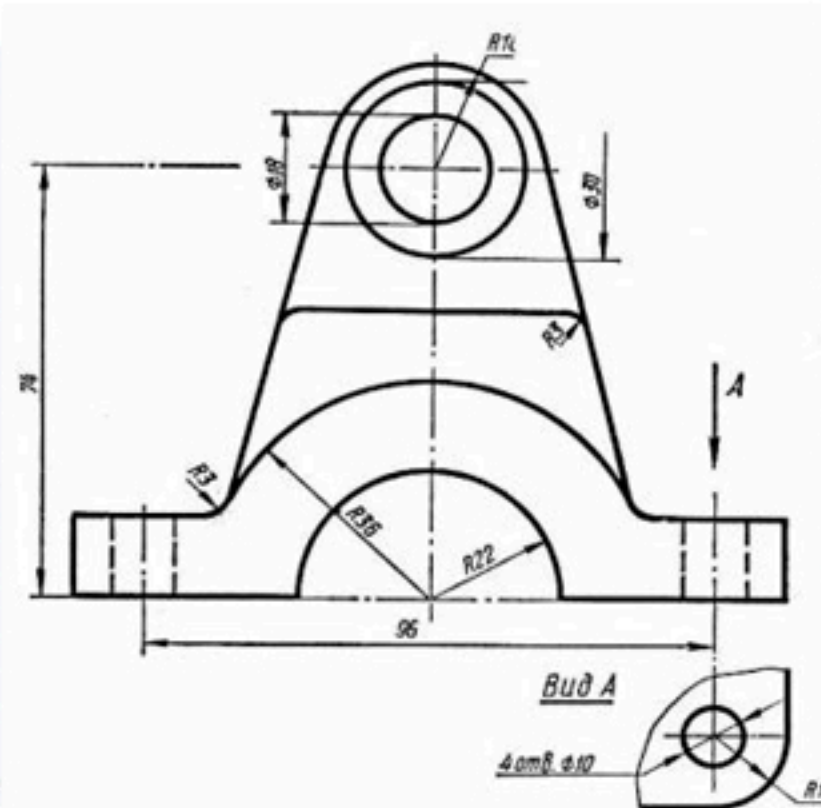
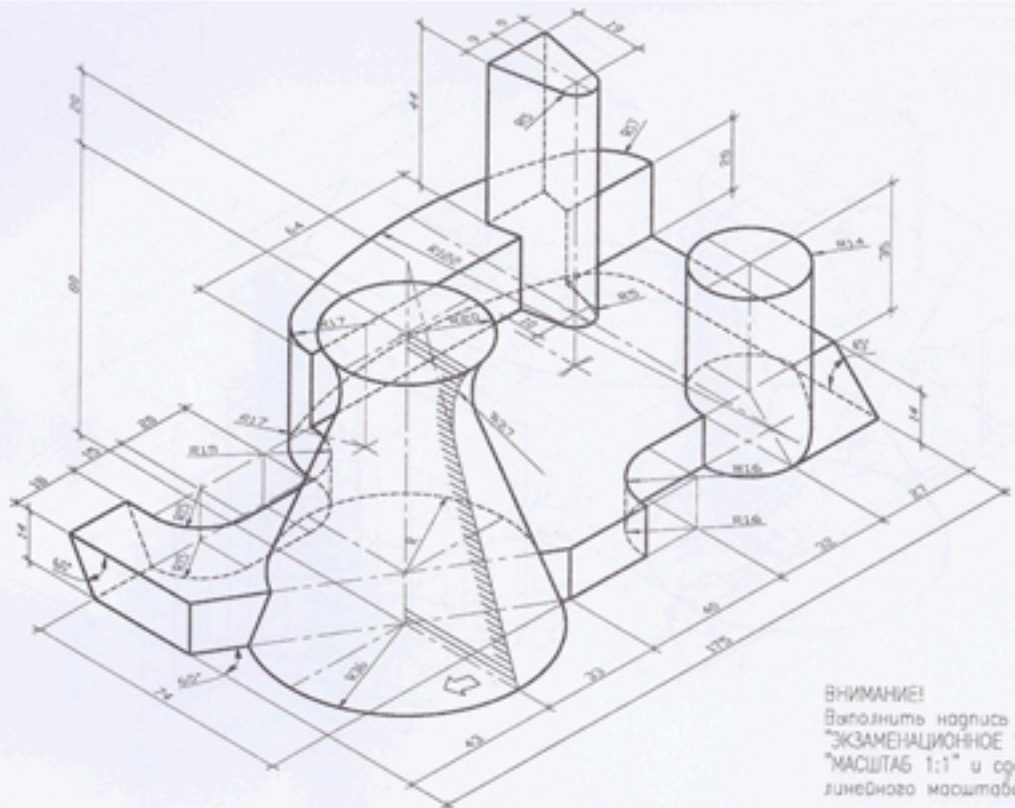
РИСУНОК

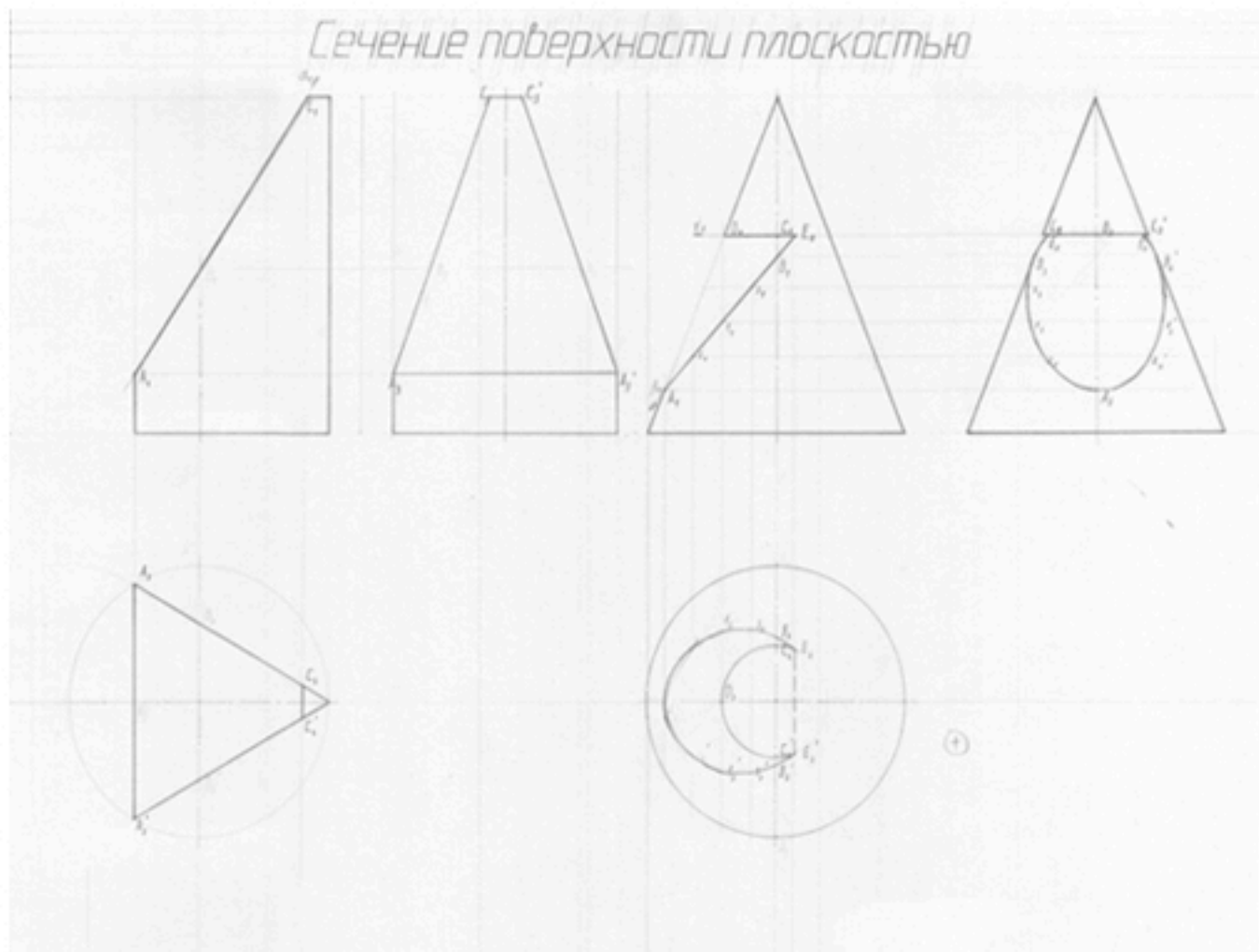




Комбинаторика
Архитектурные детали

НАЧЕРТАТЕЛЬНАЯ ГЕОМЕТРИЯ





**Сечение поверхности плоскостью (420x594, ватман, карандаш)
 План и фасад крыши (297x420, ватман, карандаш)**

