



СИБИРСКИЙ ФЕДЕРАЛЬНЫЙ УНИВЕРСИТЕТ  
SIBERIAN FEDERAL UNIVERSITY



ИНСТИТУТ АРХИТЕКТУРЫ  
И ДИЗАЙНА

Специальность Архитектура

Группа АФ 12-14

**ИВАНОВ ДМИТРИЙ**





Родился 18 января 1994 г.

Образование:

2001-2012 МОУ «Гимназия №2».

1999-2004 Детский художественный клуб «Светозар»

2004-2008 Детская художественная школа им. Сурикова

2010-2012 Подготовительный курсы Института архитектуры и дизайна Сибирского федерального университета

2012 Поступил в Институт архитектуры и дизайна СФУ

ПРОФЕССИОНАЛЬНЫЕ НАВЫКИ: Умение работать в команде, владение иностранными языками (английский, французский)

СТАЖИРОВКИ: семестр английского языка в Universal English College Сиднее, Австралия.

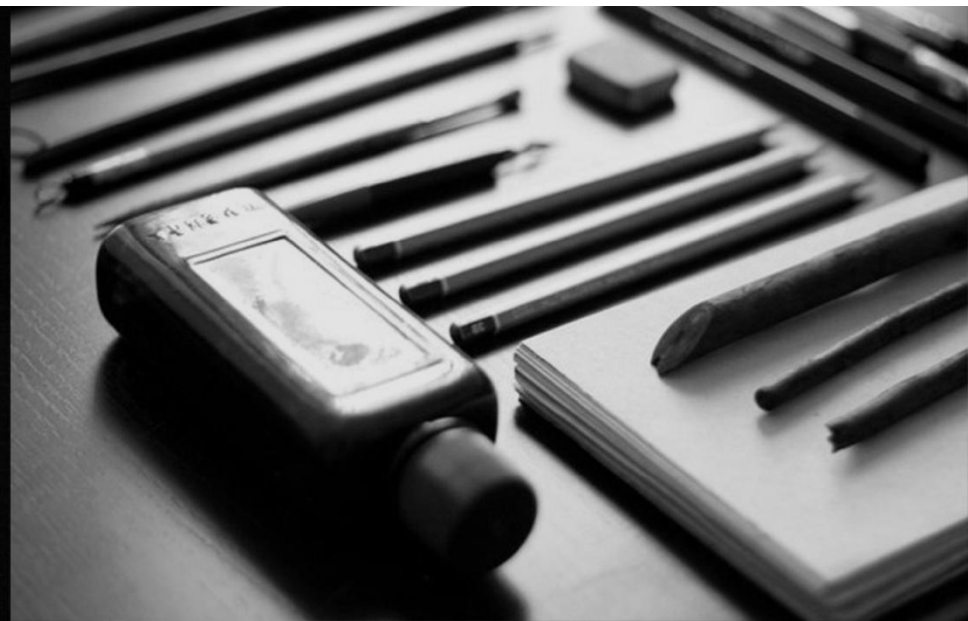
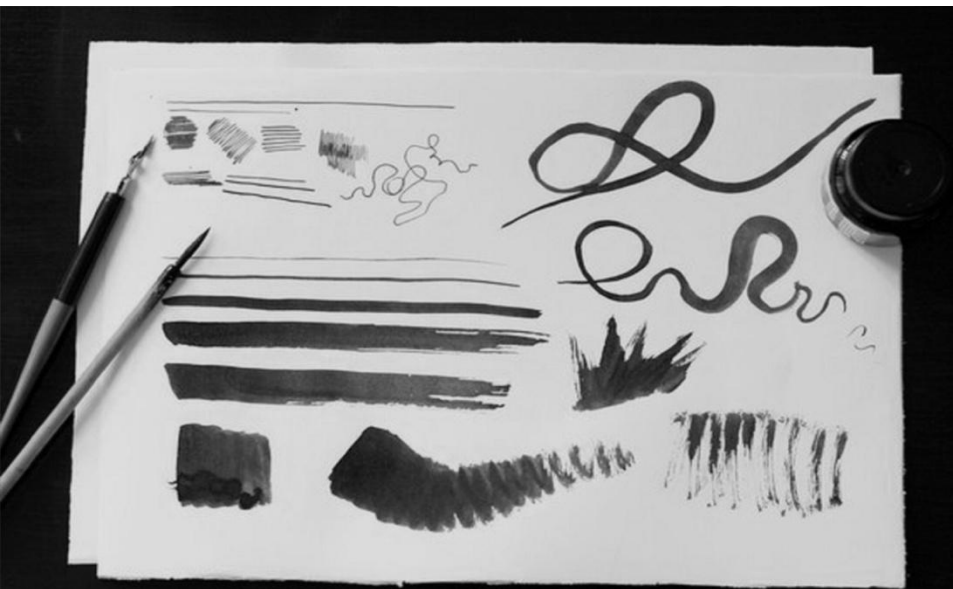
ЗНАНИЕ КОМПЬЮТЕРНЫХ ПРОДУКТОВ: AdobePhotoshop.

ИНТЕРЕСЫ И СПОРТ: Спорт (рукопашный бой, сноуборд), живопись.

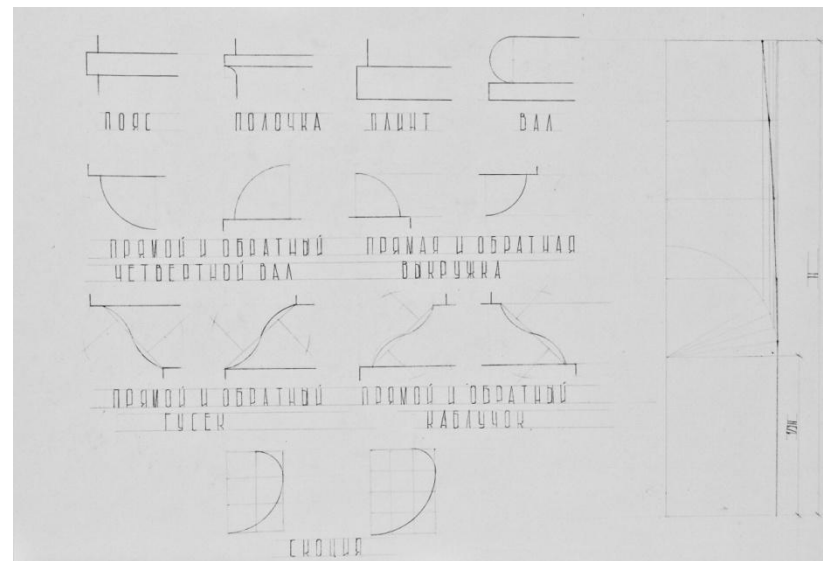


**ИВАНОВ ДМИТРИЙ**

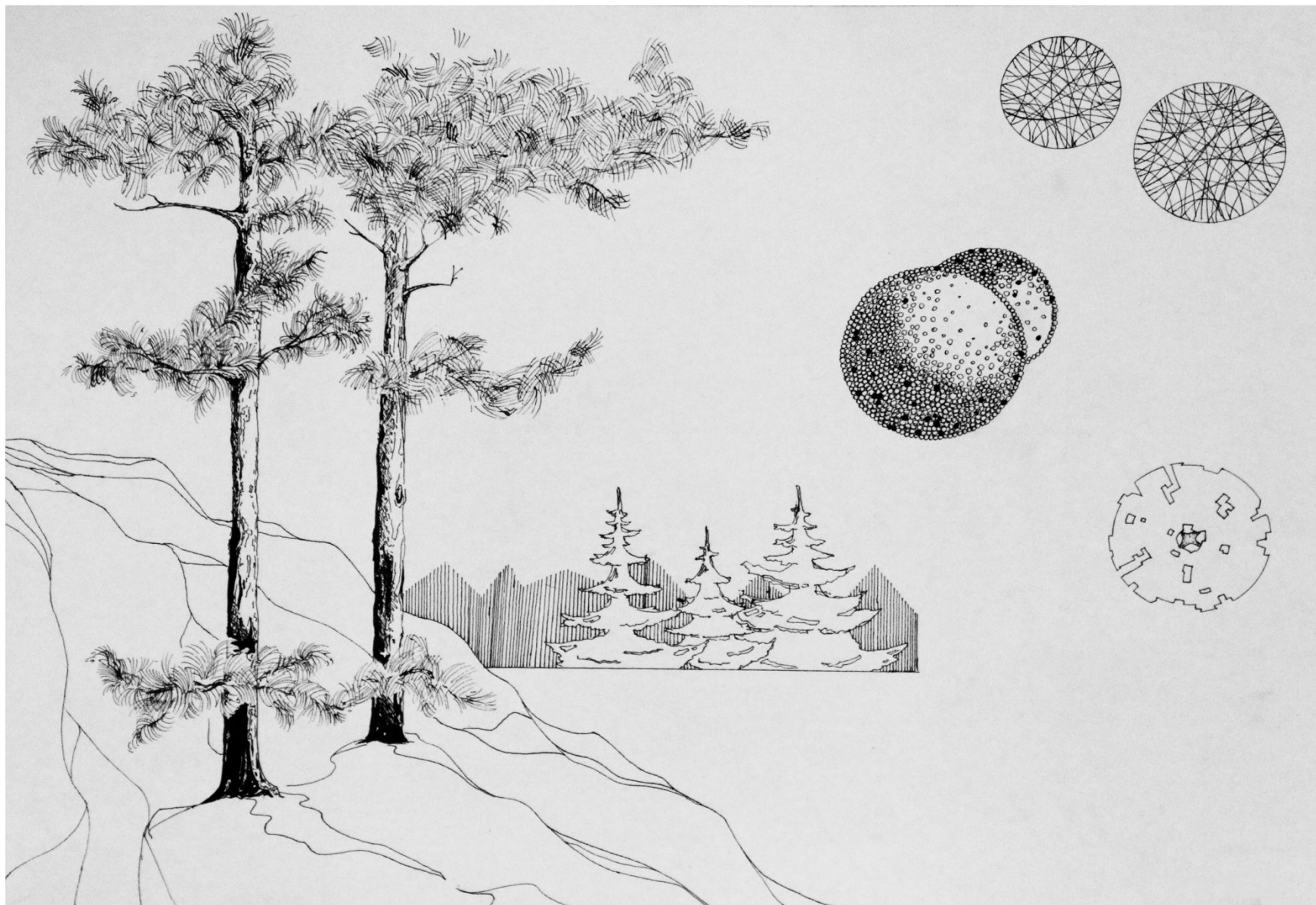
# АРХИТЕКТУРНОЕ ПРОЕКТИРОВАНИЕ







Коринфский ордер 400x500 мм(бумага, карандаш)  
 Детали ордеров 300x400мм (бумага, карандаш)



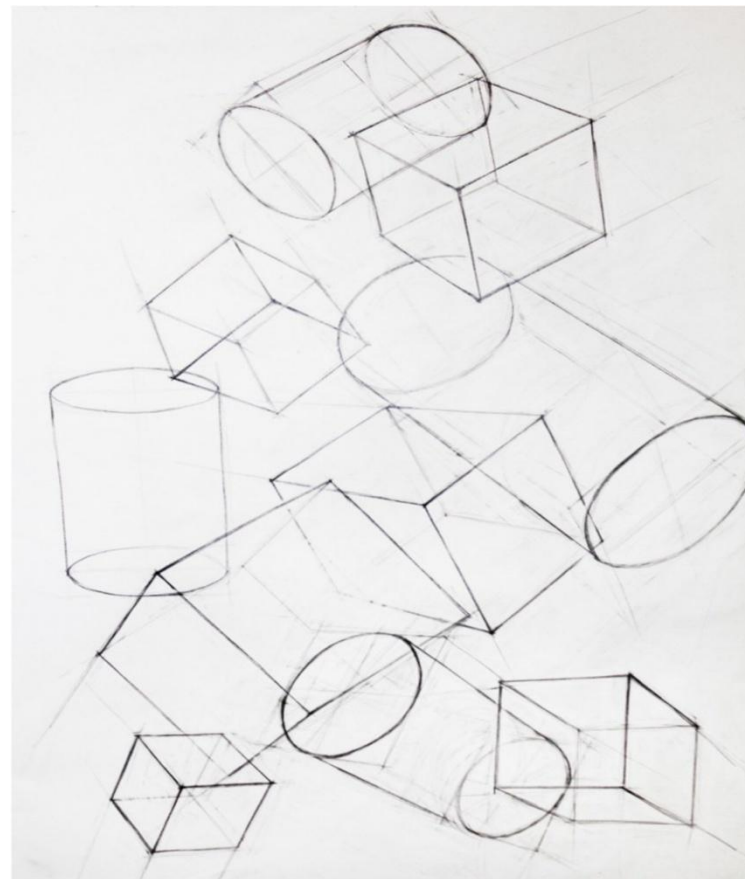
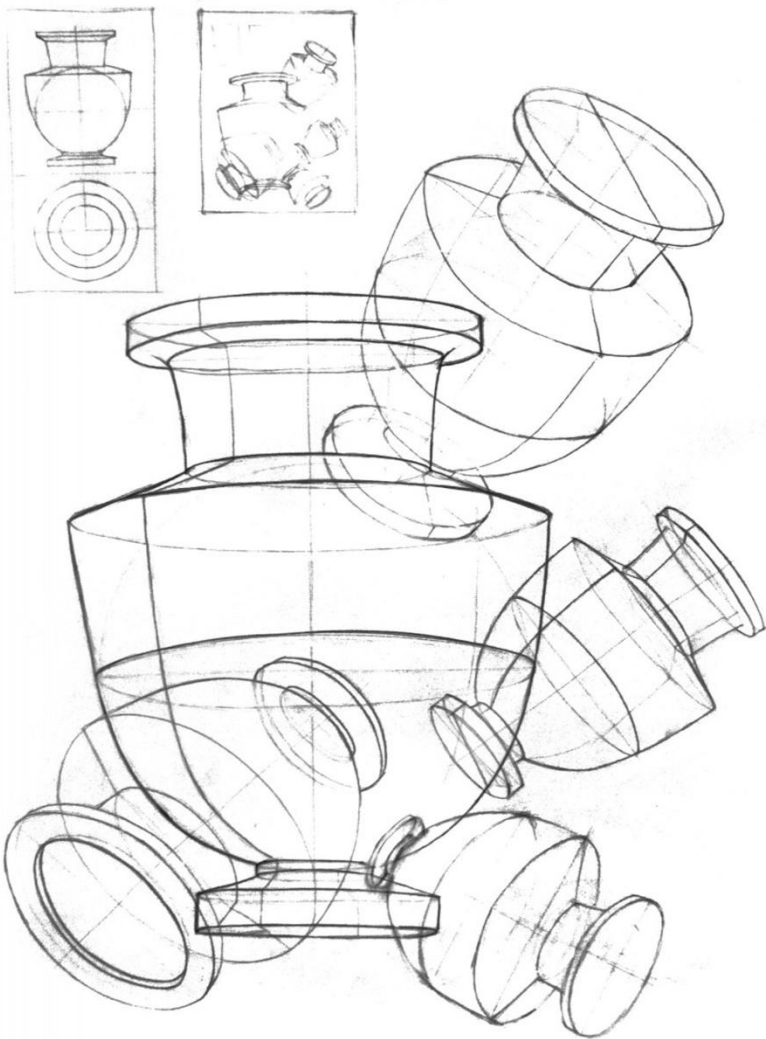
Антураж 300x400мм (бумага, тушь)

# АРХИТЕКТУРНЫЙ РИСУНОК





РИСУНОК АРХИТЕКТУРНОЙ ВАЗЫ



Архитектурные вазы 600x400мм (бумага, карандаш)  
Комбинаторика 600x400мм (бумага, карандаш)

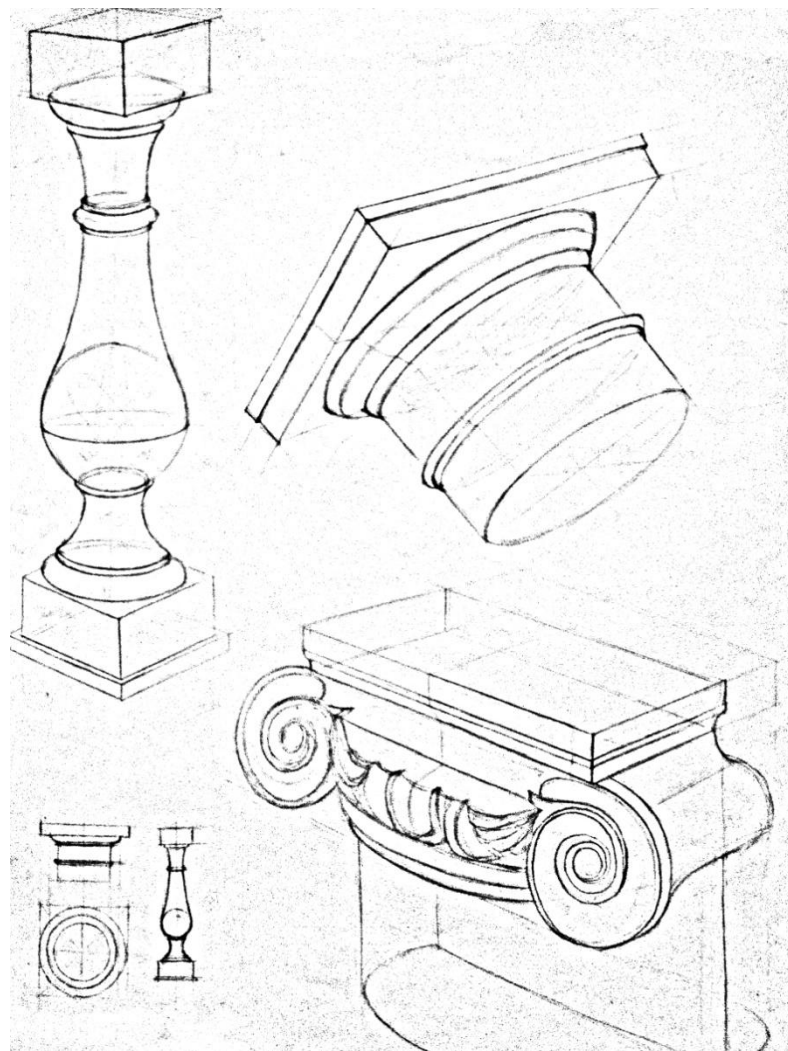
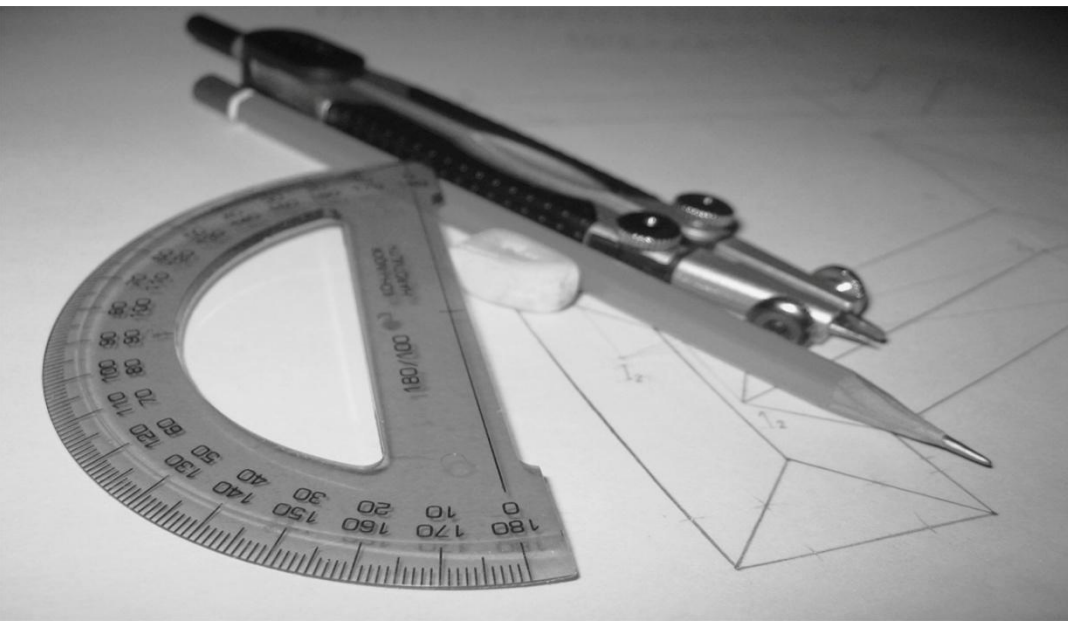
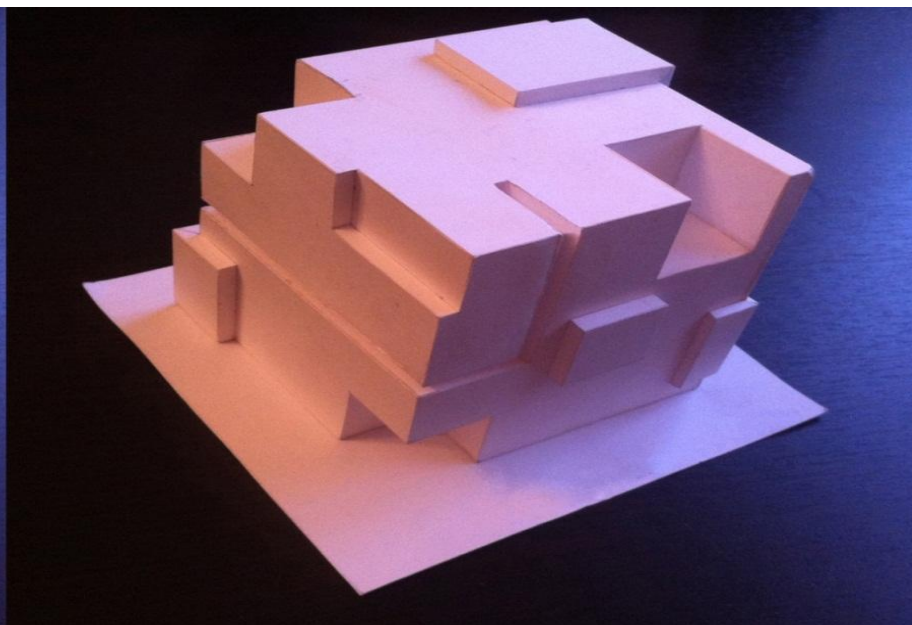
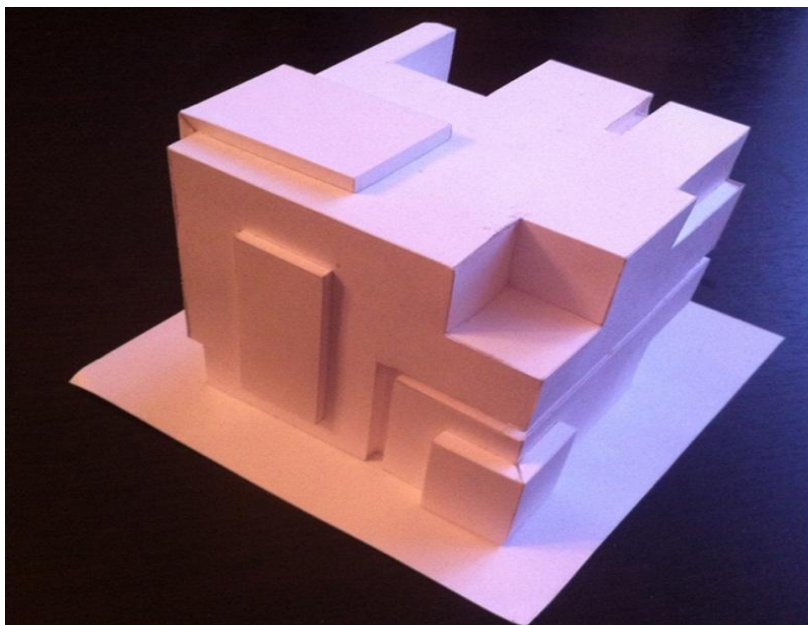


Рисунок гипсовой головы Аполлона 600x400мм (бумага, карандаш)

Капитель 600x400мм (бумага, карандаш)

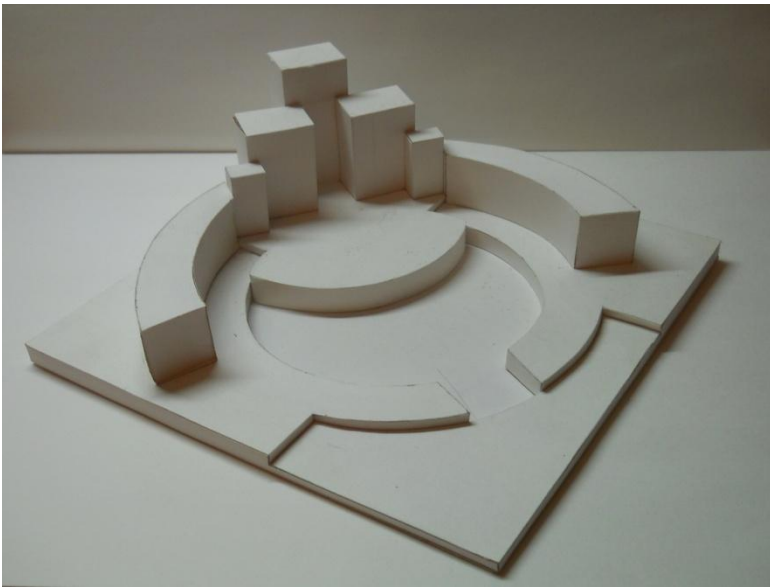
# КОМПОЗИЦИОННОЕ МОДЕЛИРОВАНИЕ





Трансформированный куб 150x160x150мм (бумага, картон, клей ПВА)

Фронтальная композиция 100x150мм (бумага, картон, клей ПВА)



Елка из геометрических тел 150x160x150мм (бумага, картон, клей ПВА)

Глубинно-пространственная композиция 150x150x50мм (бумага, картон, клей ПВА)