



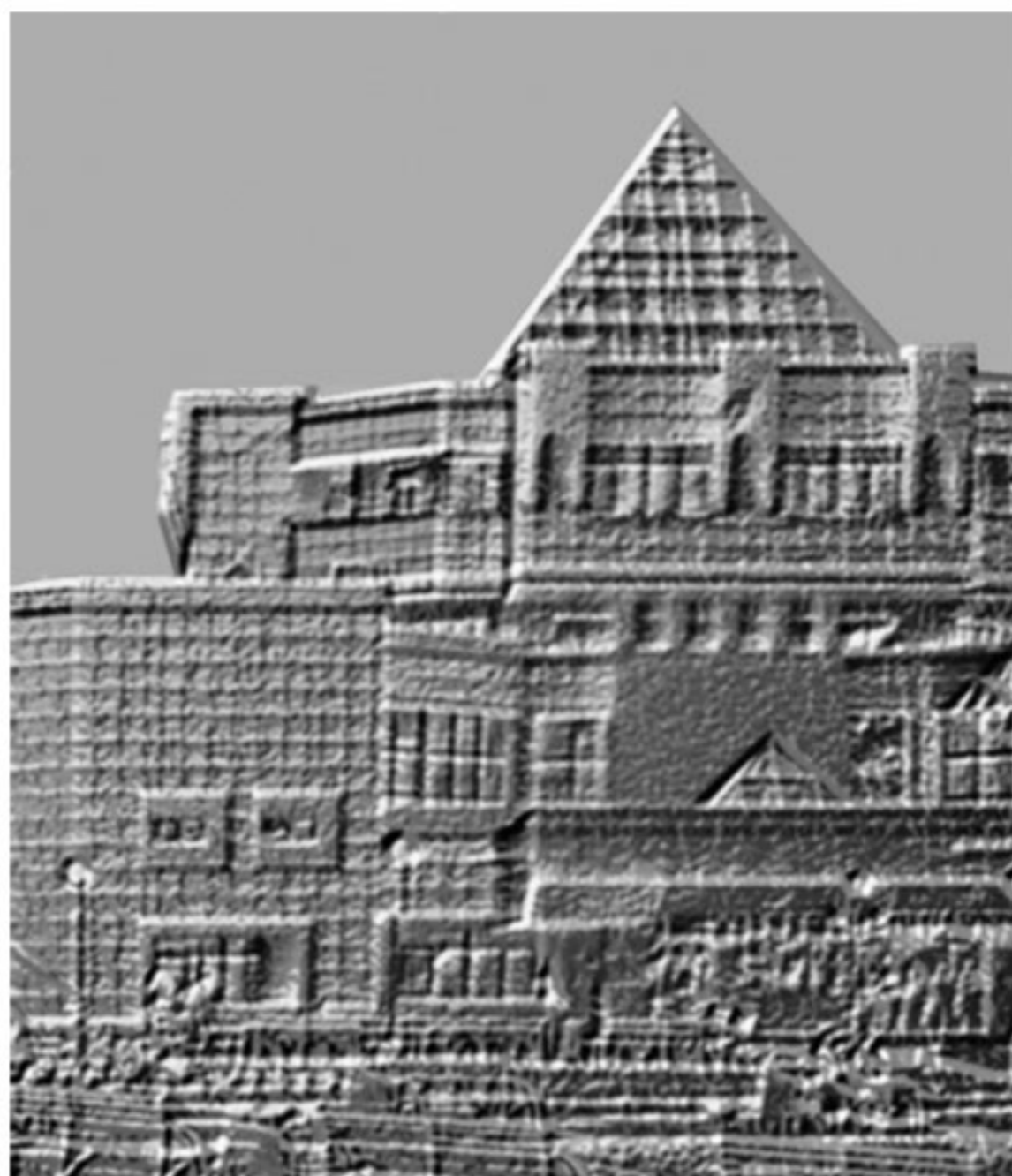
СИБИРСКИЙ ФЕДЕРАЛЬНЫЙ УНИВЕРСИТЕТ
SIBERIAN FEDERAL UNIVERSITY



ИНСТИТУТ АРХИТЕКТУРЫ
И ДИЗАЙНА

СПЕЦИАЛЬНОСТЬ: АРХИТЕКТУРА (27010062)

ГРУППА АФ 13-11



ФЕСЕНКО
АНАСТАСИЯ

Гармония – сила, удерживающая
природу и бетон вместе.
Александр Муженко



О себе

Образование: окончила МБОУ СОШ Гимназия № 13. Прошла курс подготовительных занятий Архитектурной Академии при СФУ. Проф навыки: знание цифровой техники и программного обеспечения компьютера. Способность к самообучению. Знание компьютерных продуктов: GIMP, , Photoshop CS, Microsoft Office, Компас - 3D. Интересы и хобби: изобразительное искусство, литература.

About my self

Education: graduated from the school Gumnasium № 13 . At the moment I am a student of the university SFU laido in architecture (BA) . Prof. skills: knowledge of digital technology and computer software. The ability to self-learning . Responsibility. Activity. Knowledge of computer products : GIMP, Photoshop CS, Microsoft Office, Компас - 3D. Interests and hobbies : visual art, literature.

Разделы

Рисунок

5

Начертательная
геометрия

7

Композиционное
моделирование

10



Рисунок

6.psd

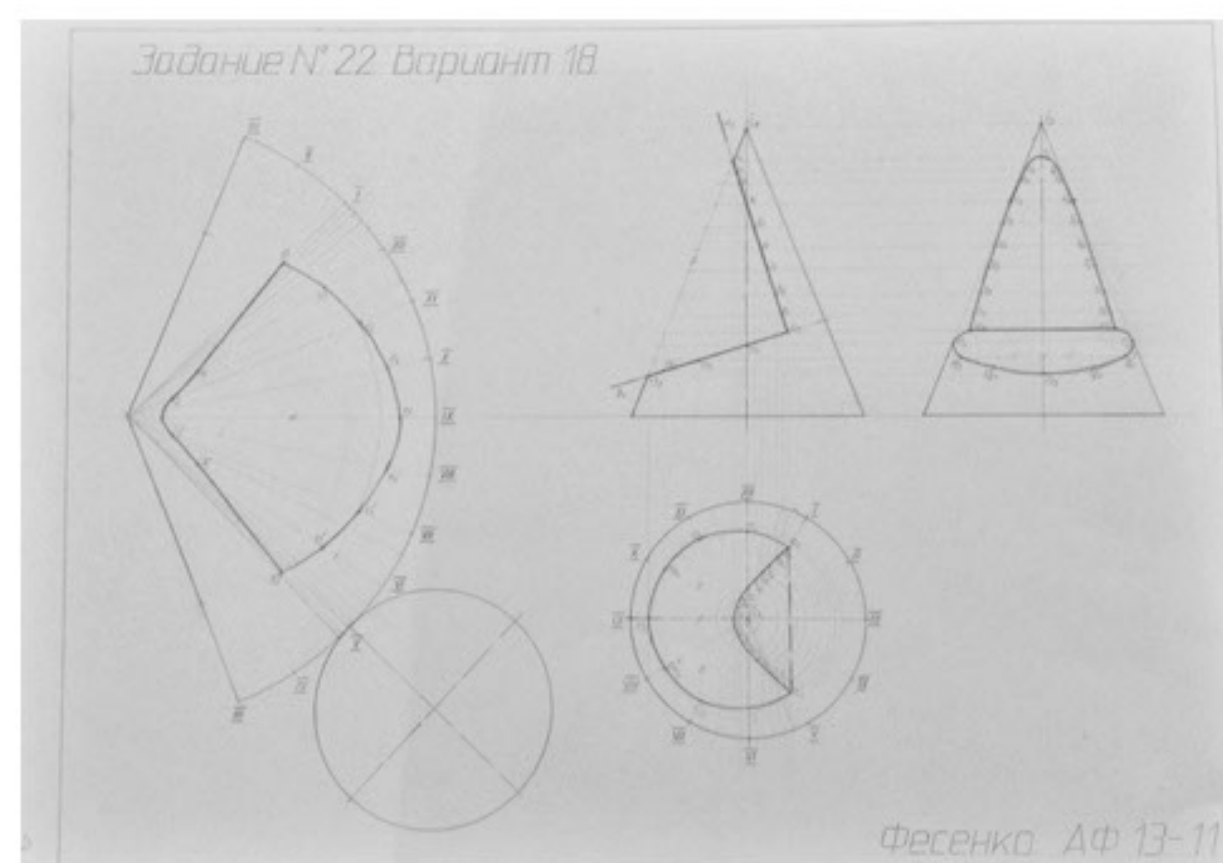
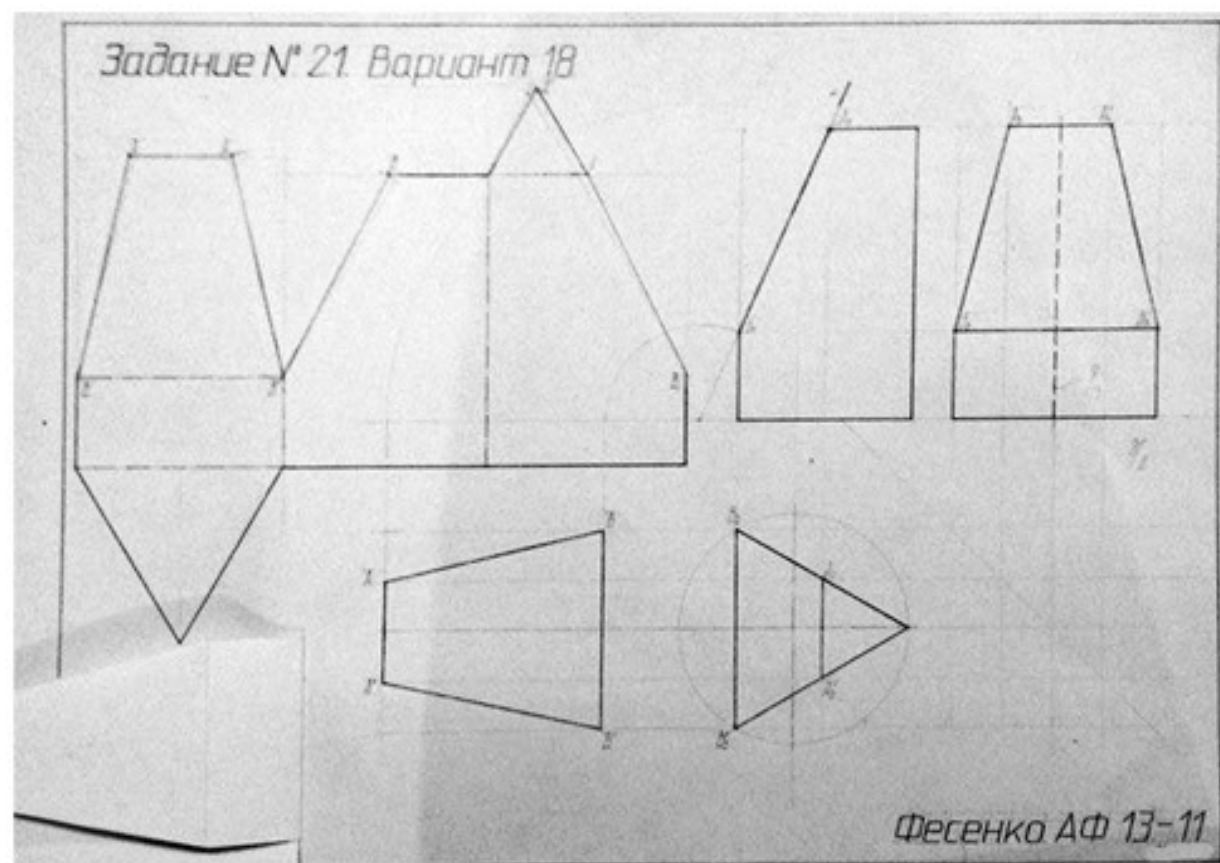




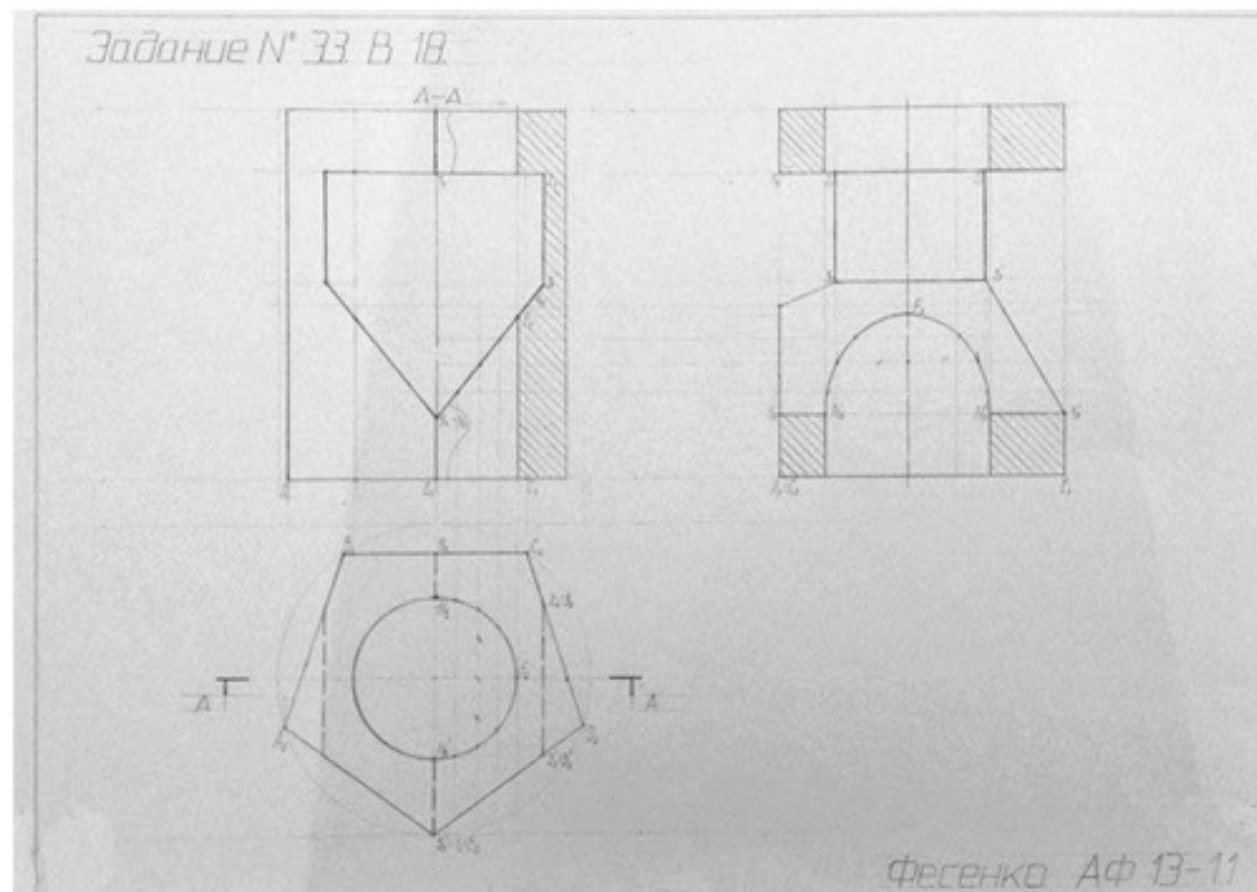
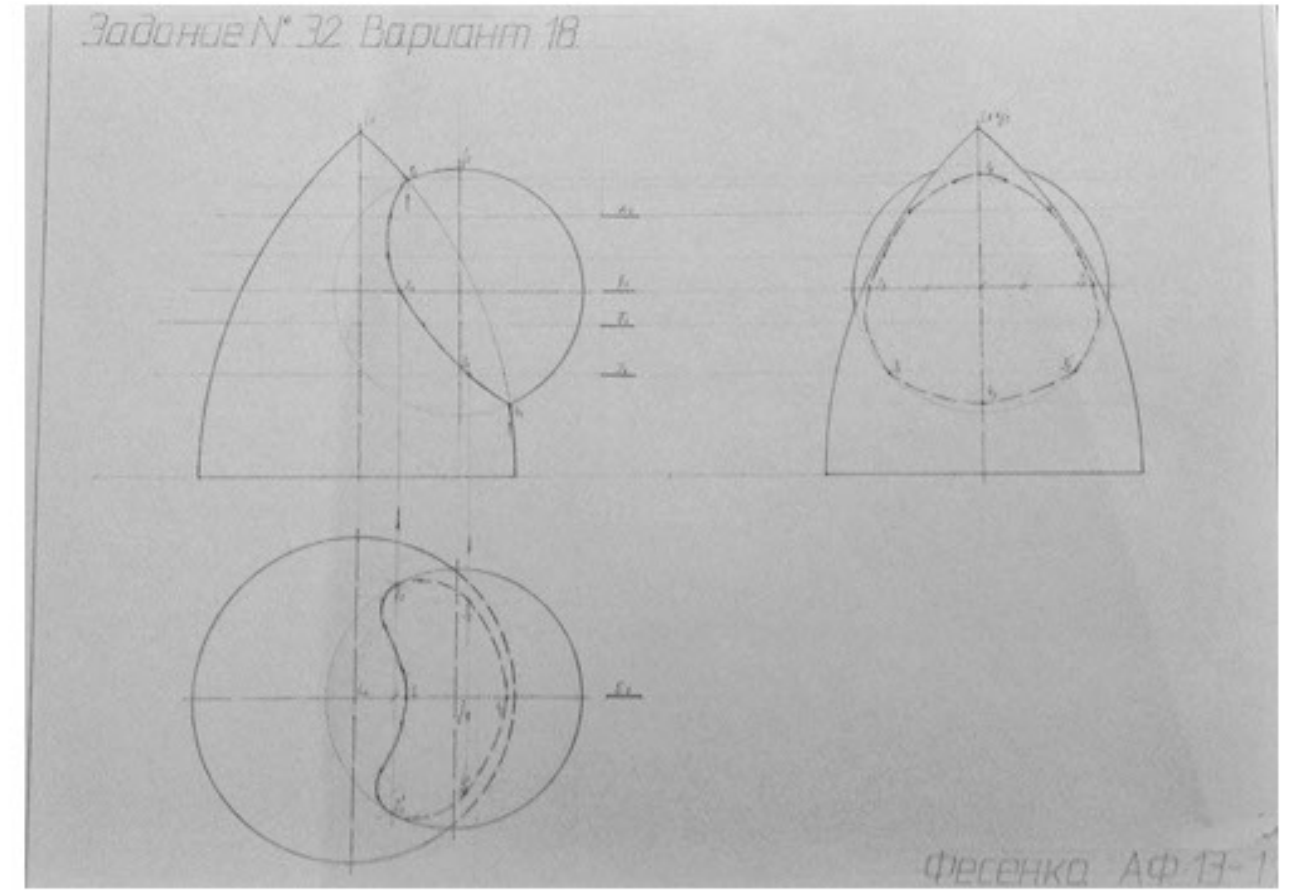
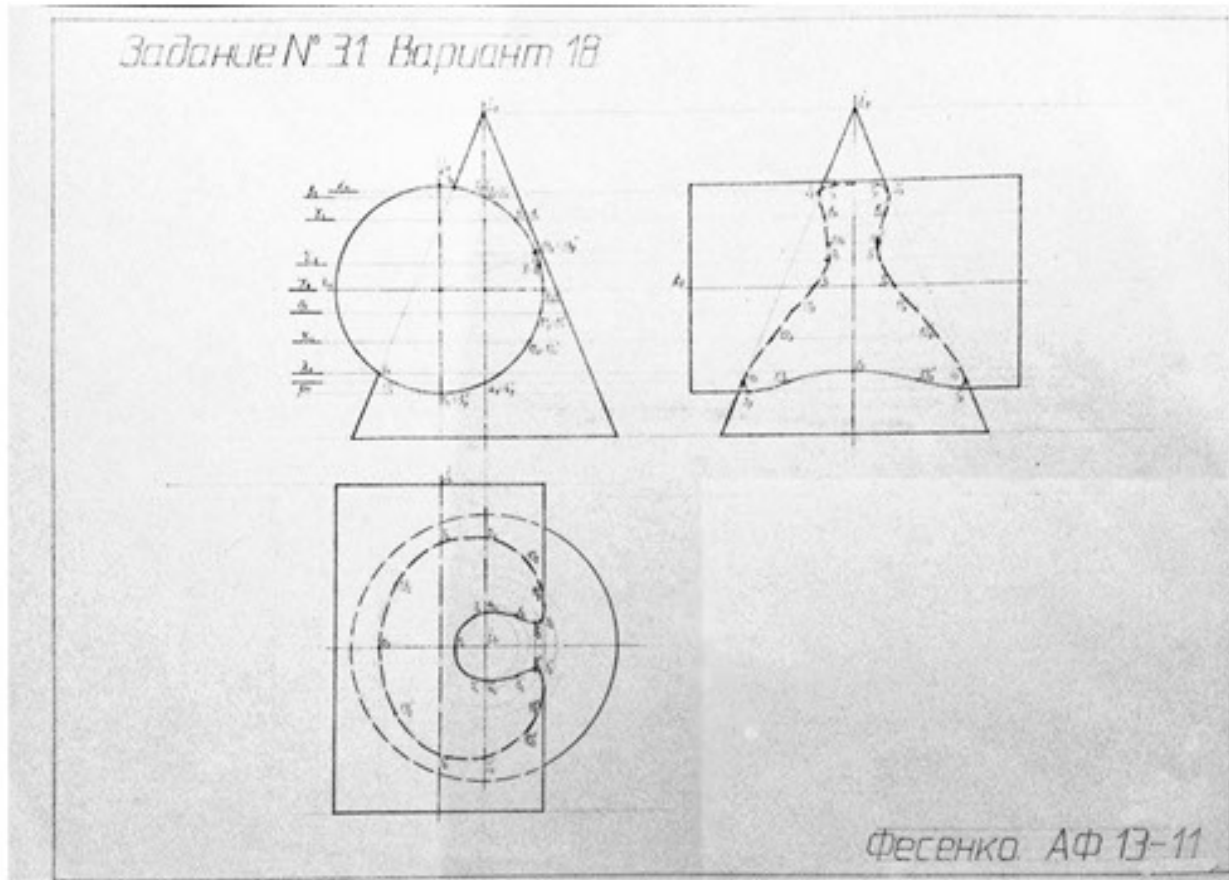
**Голова Деадумена
(бумага , карандаш)**

Начертательная геометрия



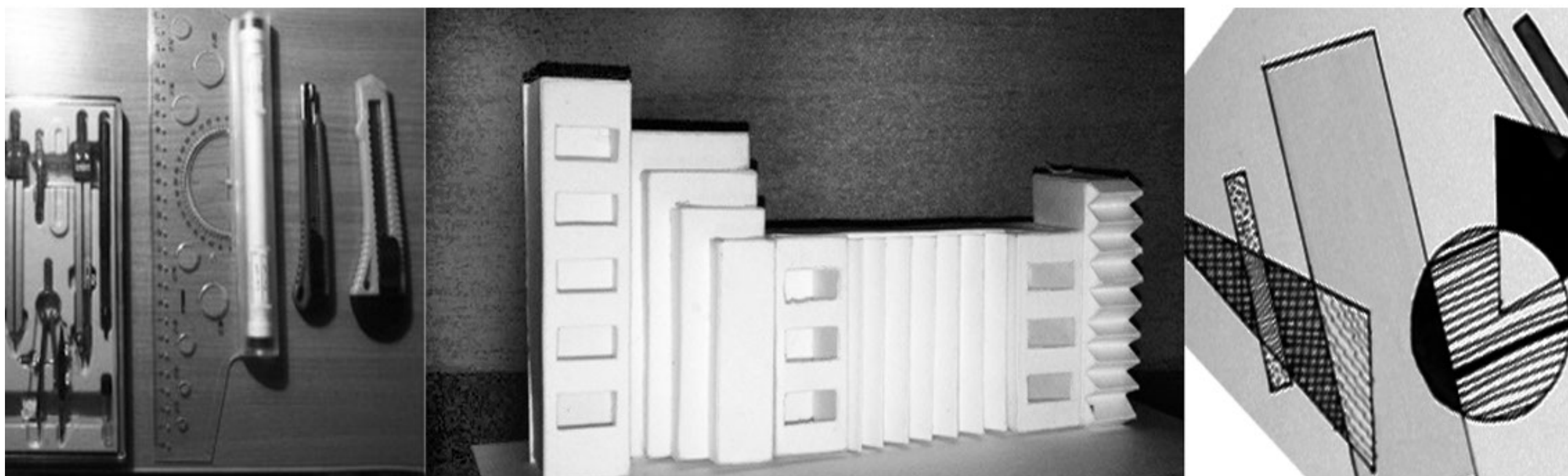


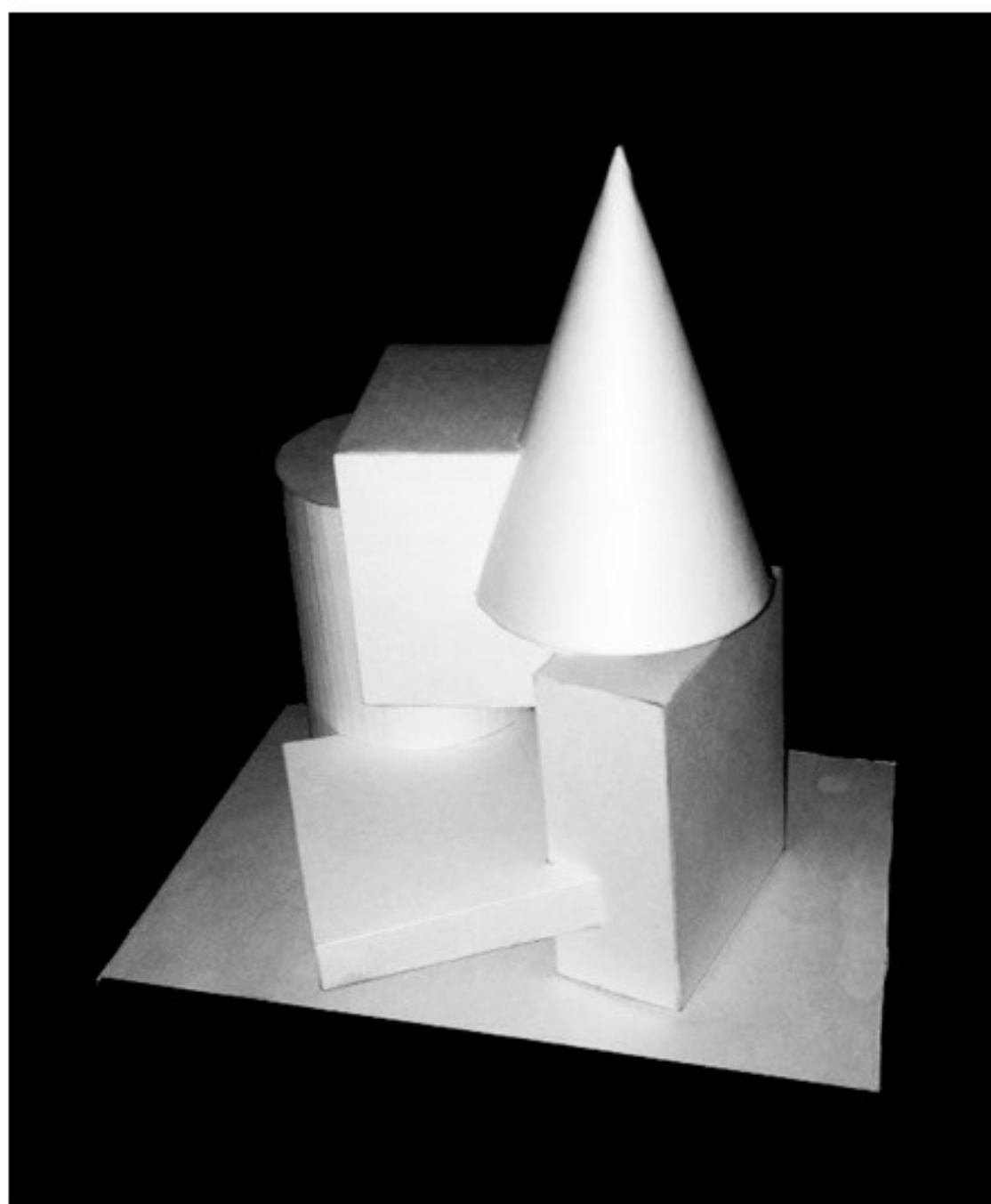
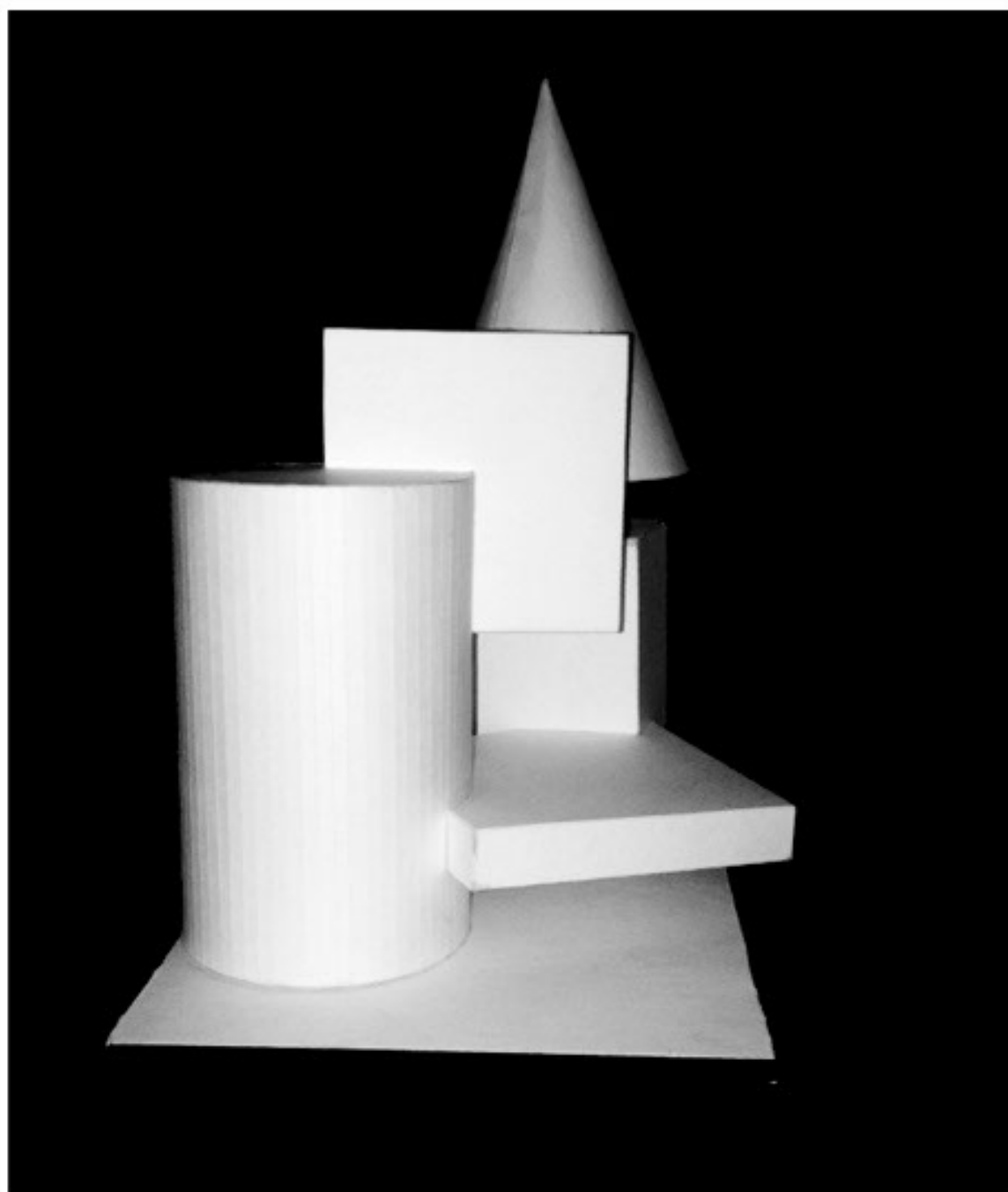
Эпюр (бумага, карандаш)



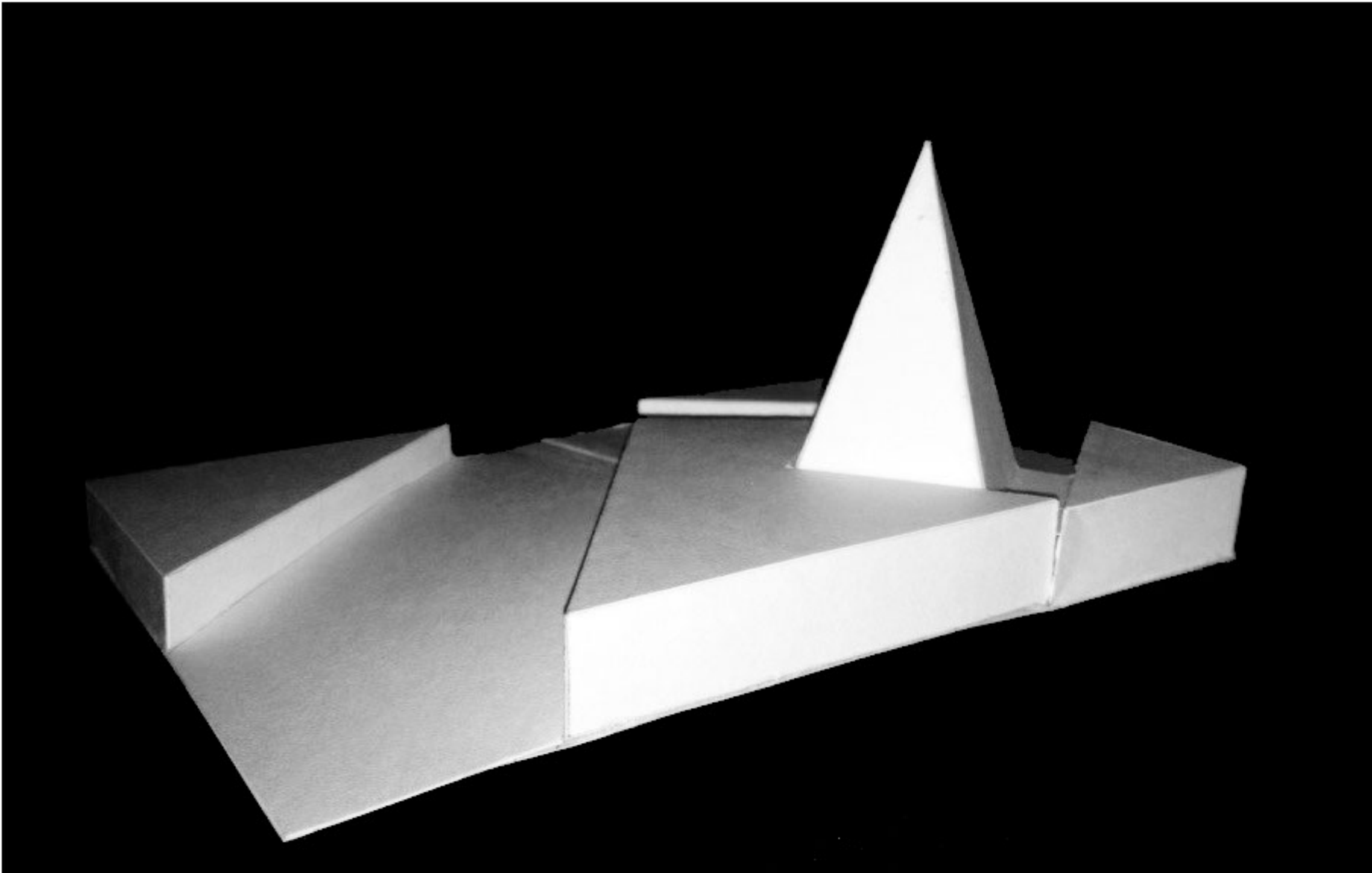
Эпюр (бумага, карандаш)

Композиционное моделирование





Композиция из геометрических тел (картон)



Объемно-пространственная композиция (картон)

Архитектурная елка (картон)

